



INVOTECH
YH/YSH series Scroll Compressors
Special Design For A/C and Chiller
Diseño especial para A/C y Chiller
60Hz





Suzhou Invotech Scroll Technologies Co., Ltd.

is a high-tech company.

Our company is founded by a group of engineers who formerly worked for the world's largest manufacturer of scroll compressors. We are a team of passionate and highly qualified professionals with more than 15 years of experience in this industry. Our company's products in addition to impressive sales performance in the domestic market, also sales to Asia, Africa, Europe, South America North America and other more than 30 countries and regions.

Our company provides specialized scroll compressors and related technical consulting services for heat pump water heaters, refrigeration and air conditioning, chillers and other applications. We are willing to provide our customers with jointly developed or Turn-Key solutions to meet their needs.

Our vision: to become a global first class solution provider by providing innovative products for the climate and energy industries.

For more information please visit:
Para más información, visite nuestro sitio web:
www.invotech.cn

es una compañía de alta tecnología.

Nuestra empresa es fundada por un grupo de ingenieros quienes trabajaron para las más grandes empresas manufactureras de compresores Scroll . Somos un equipo de apasionados profesionales y profesionales altamente calificados, con más de 15 años de experiencia en esta industria. Nuestros productos además de impresionante rendimiento de ventas en el mercado, también son distribuidos en Asia, África, Europa, Sudamérica, Norteamérica y otros 30 países.

Nuestra compañía provee Compresores Scroll especializados y servicios de consulta técnicos relacionada para calentadores de agua de bomba de calor, Refrigeración y Aire Acondicionado, Chillers y otras aplicaciones. Nos complace proveer a nuestros clientes en forma conjunta soluciones para cumplirsus necesidades.

Nuestra visión: Ser un proveedor de soluciones de clase mundial brindando productos innovadores para el ambiente e industrias energéticas.

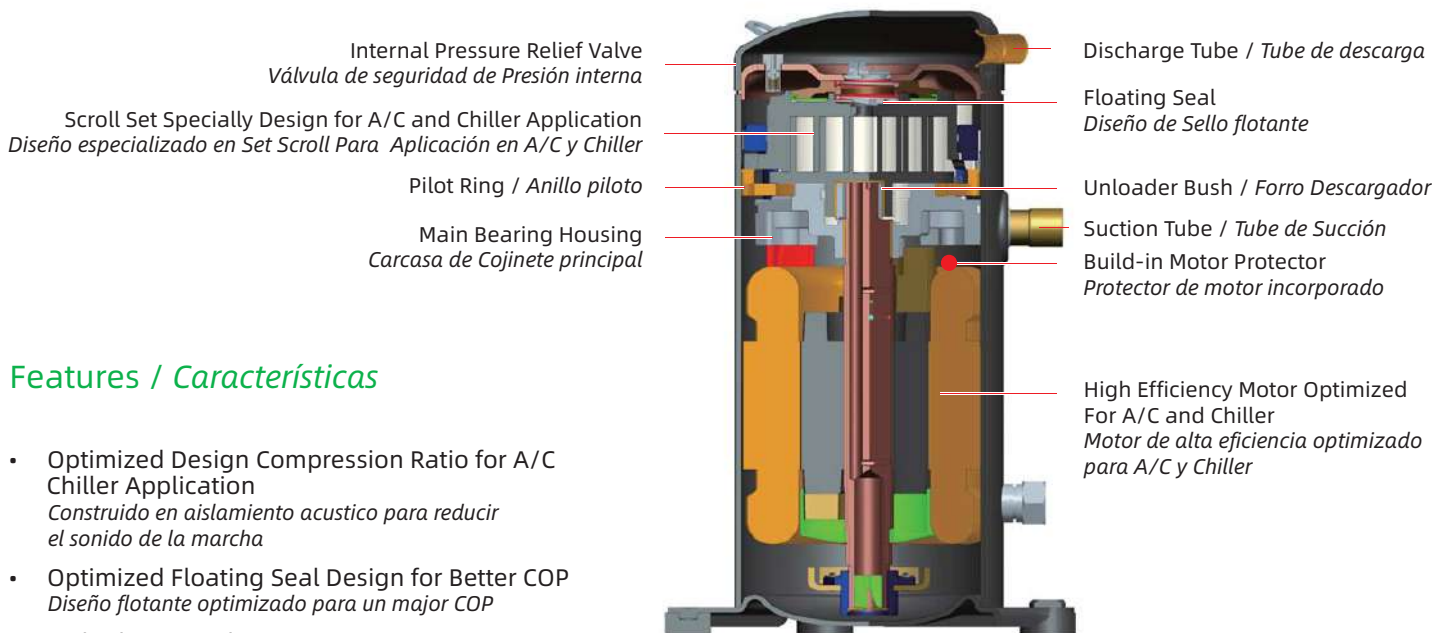


<i>Product Features</i>	<i>1</i>
<i>Características del producto</i>	
<i>Models</i>	<i>3</i>
<i>Modelos</i>	
<i>Operating Envelope</i>	<i>3</i>
<i>Desarrollo Operación</i>	
<i>Nomenclature</i>	<i>4</i>
<i>Nomenclatura</i>	
<i>Technical Specifications</i>	
<i>Especificaciones técnicas</i>	
R410A	5
R407C	7
R22	9
<i>Capacity</i>	
<i>Capacidades</i>	
R410A	11
R407C	18
R22	26
<i>Dimensions</i>	<i>35</i>
<i>Dimensiones</i>	

YH Series

Hermetic Scroll Compressors With Dual-Compliance for A/C and Chiller *Compresores Scroll herméticos con cumplimiento Dual Para Aire Acondicionado y Chiller*

- Specific Design For A/C and Chiller, Not Only The Scroll Set But Also The Unit, Precise Product-Definition Based On Customer's Need
- Both Build-in Radius and Axial Compliance Design, Improved Floating Seal Design for Better Energy Efficiency
- Excellent Discharge Temperature Management to Stretch Operation Envelope
- Accurate Calculation of Load and Sealing Force for Running Sound Optimization
- High Efficiency Motor Design
- *Diseño específico para Aire Acondicionado y Chiller, no solamente el set de Compresor Scroll sino también la unidad, la Definición del producto es precisa basada en las necesidades del cliente.*
- *Ambos incorporados en el diseño radial y axial cumplimiento de diseño, mejora de diseño en estanquidad flotante para mejorar la eficacia energética.*
- *Excelente descarga en gestión de temperatura para alcance de operación de estiramiento.*
- *Cálculo preciso de carga y fuerza de sellado para optimización de sonido de la marcha.*
- *Diseño de motor de alta eficiencia.*



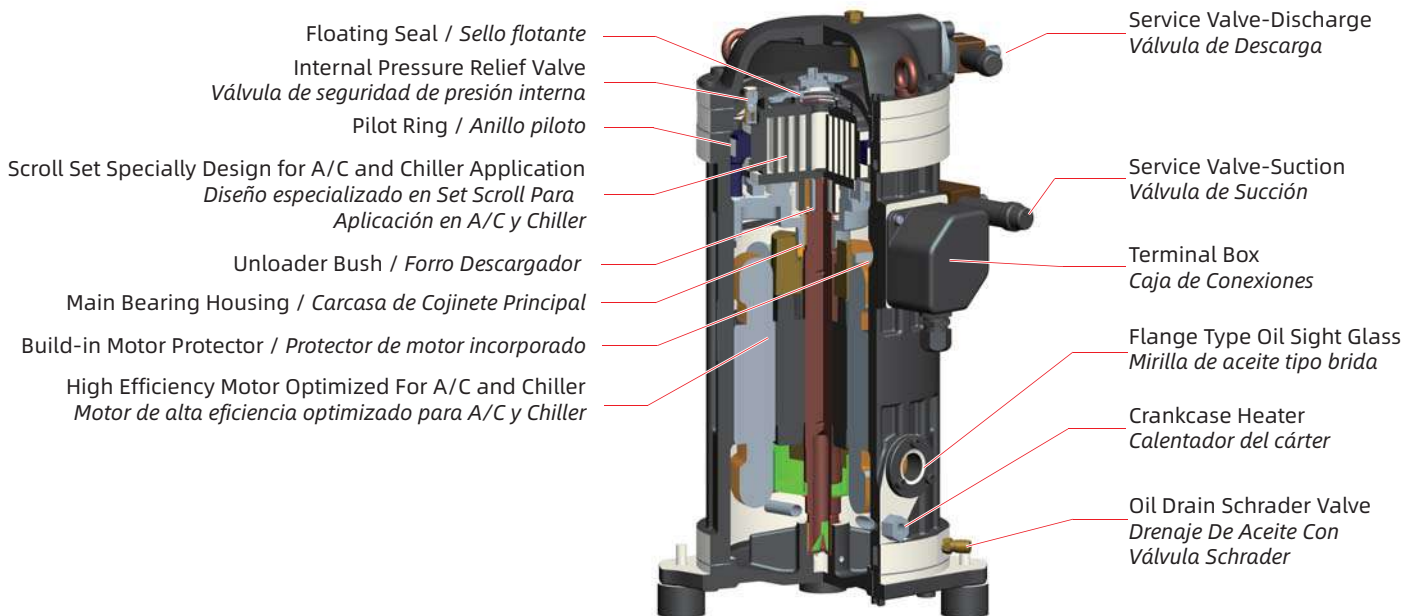
Features / Características

- Optimized Design Compression Ratio for A/C Chiller Application
Construido en aislamiento acustico para reducir el sonido de la marcha
- Optimized Floating Seal Design for Better COP
Diseño flotante optimizado para un mayor COP
- Multiple Internal Protections
Protecciones internas múltiples
 - High Pressure Protection
Protección de alta presión
 - Overload Protection
Protección de sobrecarga

YSH Series

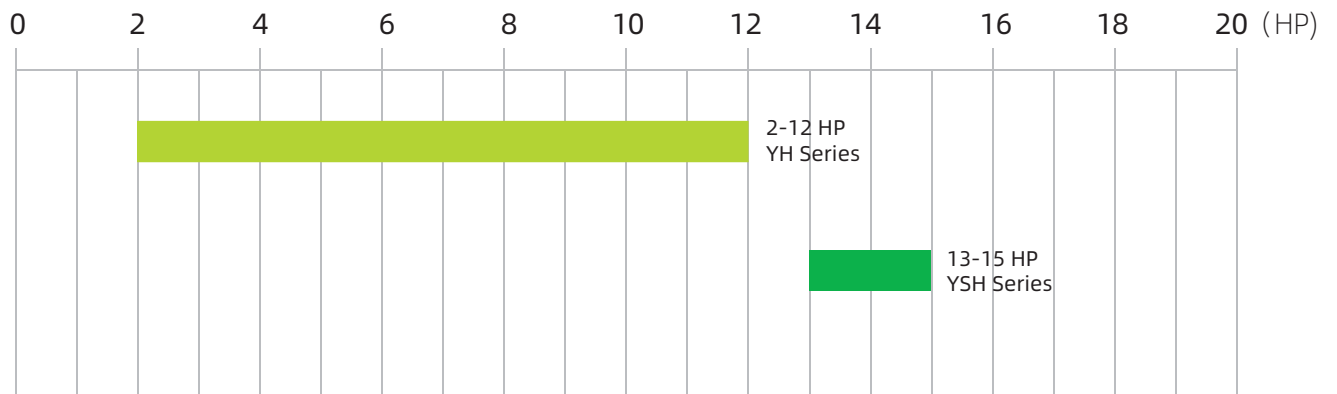
Semi-hermetic Scroll Compressors With Dual-Compliance for A/C and Chiller Compresores Scroll semiherméticos con cumplimiento Dual Para Aire Acondicionado y Chiller

- Specific Design For A/C and Chiller, Not Only The Scroll Set But Also The Unit, Precise Product-Definition Based On Customer's Need
- Both Build-in Radius and Axial Compliance Design, Improved Floating Seal Design for Better Energy Efficiency
- Excellent Discharge Temperature Management to Stretch Operation Envelope
- Accurate Calculation of Load and Sealing Force for Running Sound Optimization
- High Efficiency Motor Design
- Repairable
- *Diseño específico para Aire Acondicionado y Chiller, no solamente el set de Compresor Scroll sino también la unidad, la Definición del producto es precisa basada en las necesidades del cliente.*
- *Ambos incorporados en el diseño radial y axial encumplimiento de diseño, mejora de diseño en estanquidad flotante para mejorar la eficacia energética.*
- *Excelente descarga en gestión de temperatura para alcance de operación de estiramiento.*
- *Cálculo preciso de carga y fuerza de sellado para optimización de sonido de la marcha.*
- *Diseño de motor de alta eficiencia.*
- *Reparable*

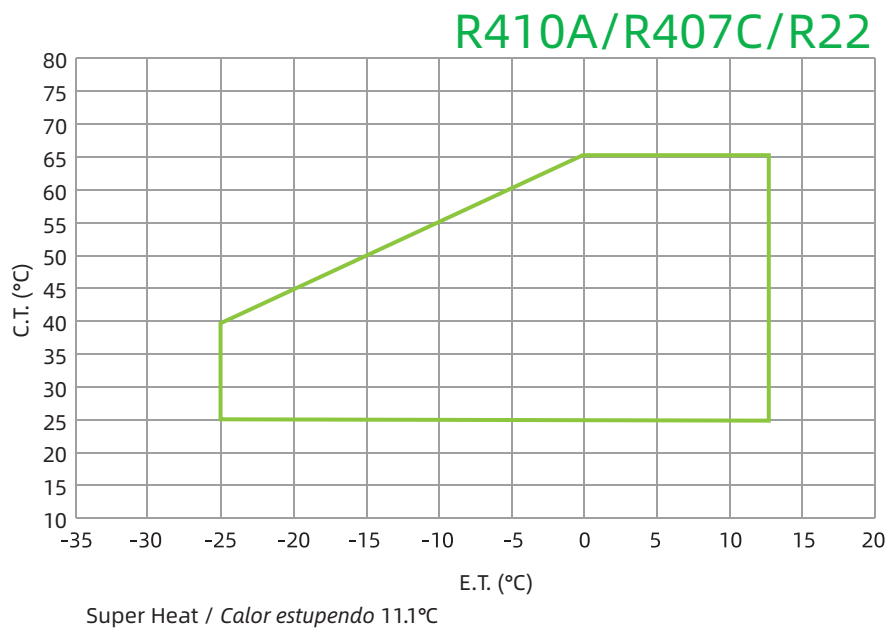


YH/YSH Series

Models / Modelos

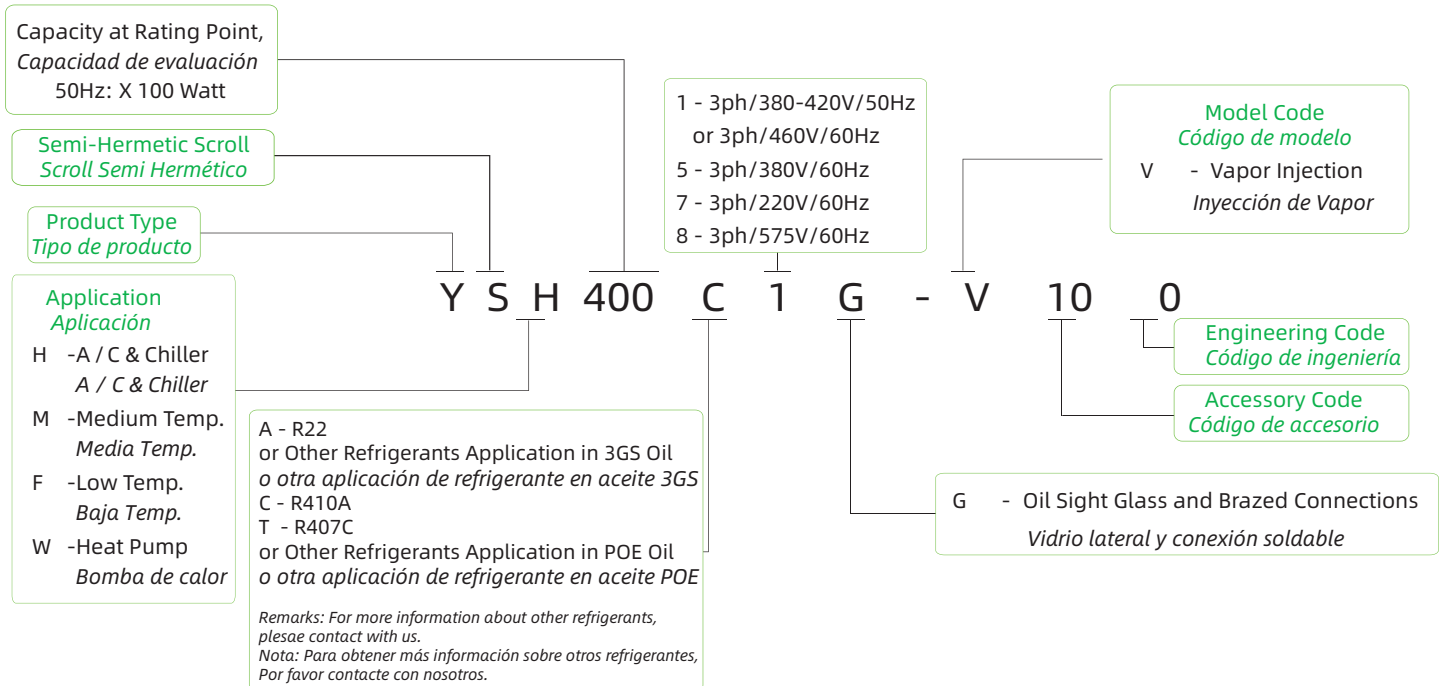
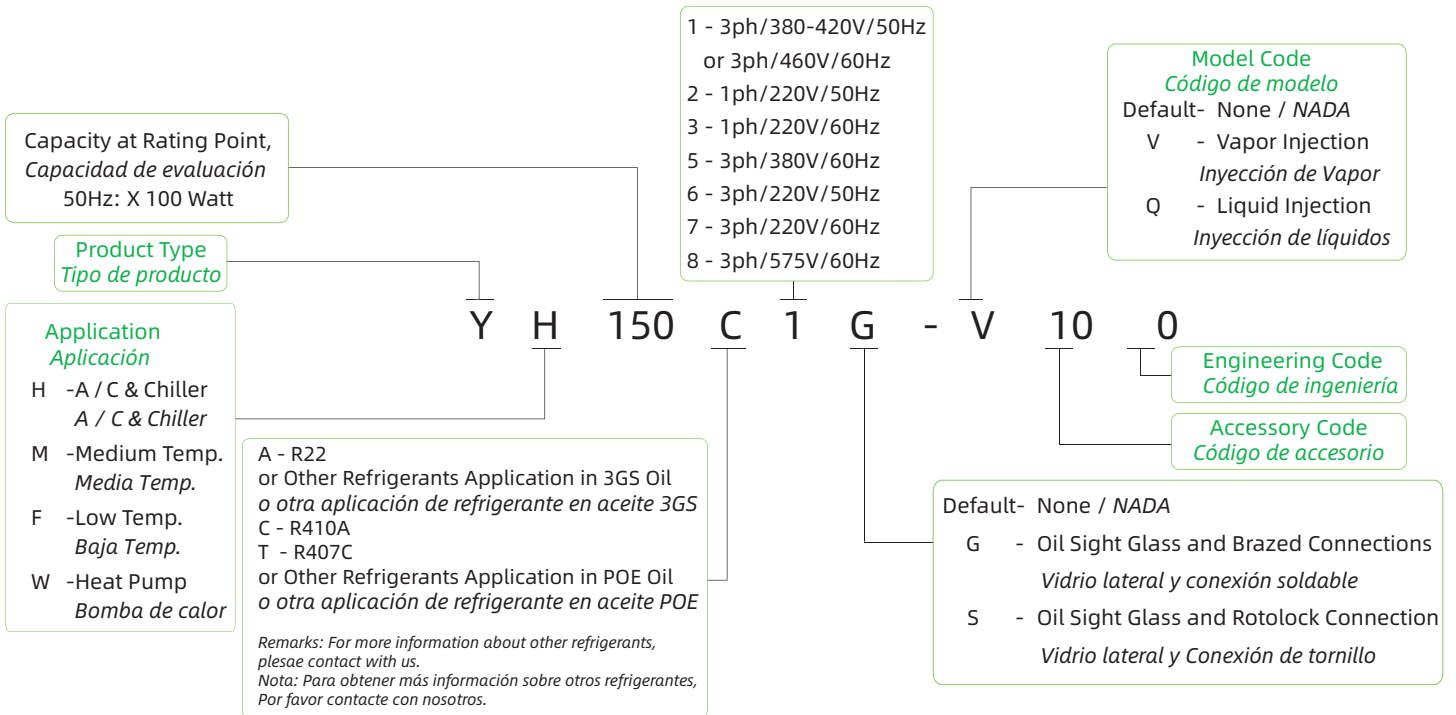


Operating Envelope / Desarrollo De Operación



YH/YSH Series

Nomenclature / Nomenclatura



YH Series

Specifications / Specifications

60Hz R410A

Model / Modelo		YH95C	YH119C	YH128C	YH150C	YH175C	YH183C	YH200C
Power in Horse Power / Potencia en caballos de fuerza(HP)		3.5	4	4.5	5	6	6.5	7
Displacement / Desplazamiento(m³/h)		8.0	9.6	10.3	12.4	13.8	14.9	15.7
220V/60Hz/1Ph	Capacity / Capacidad(BTU/Hr)	39238	48724	52409	61417			
	Power in Watt / Potencia en Watt(W)	3733	4760	5120	5941			
	EER (BTU/Wh)	10.51	10.24	10.24	10.34			
220V&380V& 460V&575V 60Hz/3Ph	Capacity / Capacidad(BTU/Hr)	39546	49536	53282	62440	72014	76177	80273
	Power in Watt / Potencia en Watt(W)	3836	4704	5061	5874	6709	7030	7440
	EER (BTU/Wh)	10.31	10.53	10.53	10.63	10.73	10.84	10.79
Electricity/Electricidad								
220V/60Hz/1Ph	Running Current / Corriente de operaci3n(A)	17.3	22.8	24.5	30.0			
	MOC(A)	24.0	34.1	36.7	43.0			
	LRA (A)	109	140	140	140			
220V/60Hz/3Ph	Running Current / Corriente de operaci3n(A)	12.1	15.5	16.1	18.0	20.3	21.8	24.2
	MOC(A)	15.7	20.6	22.2	27.2	28.2	29.4	35.7
	LRA(A)	99	136	136	136	167	167	180
380V/60Hz/3Ph	Running Current / Corriente de operaci3n(A)	7.0	9.0	9.3	10.4	11.7	12.6	13.9
	MOC(A)	9.1	11.9	12.8	15.7	16.3	17	20.5
	LRA (A)	51	69	69	69	94	94	108
460V/60Hz/3Ph	Running Current / Corriente de operaci3n(A)	5.8	7.4	7.7	8.6	9.7	10.4	11.6
	MOC (A)	7.5	9.9	10.6	13.0	13.5	14.0	17.1
	LRA (A)	45	60	60	60	65	65	85
575V/60Hz/3Ph	Running Current / Corriente de operaci3n(A)	4.6	5.9	6.2	6.9	7.8	8.3	
	MOC(A)	6.0	7.9	8.5	10.4	10.8	11.2	
	LRA(A)	38	43	43	43	53	53	
Crankcase Heater / Calentador del c3rter(W)		70						
Fitting Dimensions / Medidas de montaje(Inch)								
Discharge Tube / Tubo de descarga(OD)		1/2						
Suction Tube / Tubo de succi3n(OD)		7/8						
Product Dimensions / Dimensiones del producto(MM)								
Length / Largo(L)		239						
Width / Ancho(W)		239						
Height / Peso(H)	1 Phase/Fase	418	463					
	3 Phase/Fase	418				463		
Oil Type / Tipo de aceite		POE						
Initial Charge Volume Carga de volumen inicial(L)	1 Phase/Fase	1.4	1.6					
	3 Phase/Fase	1.4				1.6		
Recharge Volume Volumen de recarga(L)	1 Phase/Fase	1.25	1.45					
	3 Phase/Fase	1.25				1.45		
Max Pressure / Presi3n m3xima(MPa)								
High Side / M3ximo		4.3						
Low Side / M3nimo		2.0						
Weight / Peso(kg)	1 Phase/Fase	30	31	35	35	35	35	
	3 Phase/Fase	31	33	33	33	35	35	38

E.T. 7.2°C, C.T. 54.4°C, R.G. 18.3°C, Subcooling / Subenfriamiento 8.3°C

YH/YSH Series

Specifications / Specifications

60Hz

R410A

Model / Modelo		YH230C	YH266C	YH292C	YH325C	YH355C	YSH400C	YSH450C
Power in Horse Power / Potencia en caballos de fuerza(HP)		8	9	10	11	12	13	15
Displacement / Desplazamiento(m ³ /h)		19.0	20.9	22.4	25.7	27.5	30.4	34.9
220V/60Hz/1Ph	Capacity / Capacidad(BTU/Hr)							
	Power in Watt / Potencia en Watt(W)							
	EER (BTU/Wh)							
220V&380V& 460V&575V 60Hz/3Ph	Capacity / Capacidad(BTU/Hr)	95742	110727	121550	135287	144861	161731	182203
	Power in Watt / Potencia en Watt(W)	8724	10091	10975	12221	13068	15173	17094
	EER (BTU/Wh)	10.97	10.97	11.08	11.07	11.09	10.66	10.66
Electricity/Electricidad								
220V/60Hz/1Ph	Running Current / Corriente de operaci3n(A)							
	MOC(A)							
	LRA (A)							
220V/60Hz/3Ph	Running Current / Corriente de operaci3n(A)	28.0	30.9	33.0	37.0	38.0		
	MOC(A)	38.2	44.1	49.3	52.3	56.0		
	LRA(A)	241	241	290	290	290		
380V/60Hz/3Ph	Running Current / Corriente de operaci3n(A)	16.2	17.9	19.1	21.4	22.0		29.4
	MOC(A)	22.1	25.5	28.6	30.3	32.4		43.2
	LRA (A)	135	135	163	163	163		180
460V/60Hz/3Ph	Running Current / Corriente de operaci3n(A)	13.4	14.8	15.8	17.7	18.2	22.3	24.7
	MOC (A)	18.3	21.1	23.6	25.0	26.8	32.5	36.0
	LRA (A)	117	117	121	121	121	148.5	148.5
575V/60Hz/3Ph	Running Current / Corriente de operaci3n(A)	10.7	11.8	12.6	14.2	14.6		
	MOC(A)	14.6	16.9	18.9	20.0	21.4		
	LRA(A)	80	80	95	95	95		
Crankcase Heater / Calentador del c3rter(W)		90					75	
Fitting Dimensions / Medidas de montaje(Inch)								
Discharge Tube / Tubo de descarga(OD)		7/8						
Suction Tube / Tubo de succi3n(OD)		1 1/8					1 3/8	
Product Dimensions / Dimensiones del producto(MM)								
Length / Largo(L)		260					318	
Width / Ancho(W)		244					308	
Height / Peso(H)	1 Phase/Fase							
	3 Phase/Fase	508					584	
Oil Type / Tipo de aceite		POE						
Initial Charge Volume Carga de volumen inicial(L)	1 Phase/Fase							
	3 Phase/Fase	2.7					3.0	
Recharge Volume Volumen de recarga(L)	1 Phase/Fase							
	3 Phase/Fase	2.6					2.8	
Max Pressure / Presi3n m3xima(MPa)								
High Side / M3ximo							4.3	
Low Side / M3nimo							2.0	
Weight / Peso(kg)	1 Phase/Fase							
	3 Phase/Fase	53	53	54	54	54	90	90

E.T. 7.2°C, C.T. 54.4°C, R.G. 18.3°C, Subcooling / Subenfriamiento 8.3°C



YH Series

Specifications / Specifications

60Hz R407C

Model / Modelo		YH69T	YH89T	YH104T	YH119T	YH128T	YH133T	YH140T	YH150T
Power in Horse Power / Potencia en caballos de fuerza(HP)		2	3	3.5	4	4.3	4.5	4.7	5
Displacement / Desplazamiento(m³/h)		8.0	10.3	12.4	13.8	14.9	15.5	16.2	17.4
220V/60Hz/1Ph	Capacity / Capacidad(BTU/Hr)	26737	35549	41681	46759	50321	52286	55029	58960
	Power in Watt / Potencia en Watt(W)	2640	3420	3900	4392	4644	4881	5137	5504
	EER (BTU/Wh)	10.13	10.39	10.69	10.65	10.84	10.71	10.71	10.71
220V&380V& 460V&575V 60Hz/3Ph	Capacity / Capacidad(BTU/Hr)	27182	35549	42376	47538	51159	53157	55946	59943
	Power in Watt / Potencia en Watt(W)	2614	3243	3860	4296	4538	4719	4997	5336
	EER (BTU/Wh)	10.4	10.96	10.98	11.07	11.27	11.26	11.20	11.23
Electricity/Electricidad									
220V/60Hz/1Ph	Running Current / Corriente de operació(A)	12.5	16.2	18.5	20.8	22.1	23.1	24.3	27.8
	MOC(A)	17.5	23.3	26.0	29.3	31.6	32.8	34.5	37.8
	LRA (A)	76	76	109	109	140	140	140	140
220V/60Hz/3Ph	Running Current / Corriente de operació(A)	9.6	11.1	13.6	14.6	15.0	15.5	16.8	17.2
	MOC(A)	12.7	15.7	17.0	20.1	20.6	21.9	23	24
	LRA(A)	99	99	136	136	136	136	136	136
380V/60Hz/3Ph	Running Current / Corriente de operació(A)	5.6	6.5	7.9	8.2	8.7	9.0	9.7	9.9
	MOC(A)	7.4	9.1	10.4	11.5	11.9	12.7	13.3	13.9
	LRA (A)	51	51	69	69	69	69	69	69
460V/60Hz/3Ph	Running Current / Corriente de operació(A)	4.8	5.3	6.6	7.1	7.6	7.8	8	8.4
	MOC (A)	6.2	7.6	8.7	9.6	10.2	10.6	11.1	11.6
	LRA (A)	45	45	60	60	60	60	60	60
575V/60Hz/3Ph	Running Current / Corriente de operació(A)	3.7	4.3	5.2	5.4	5.7	5.9	6.4	6.5
	MOC(A)	4.9	6.0	6.9	7.6	7.9	8.4	8.8	9.2
	LRA(A)	38	38	43	43	43	43	43	43
Crankcase Heater / Calentador del cárter(W)		70							
Fitting Dimensions / Medidas de montaje(Inch)									
Discharge Tube / Tubo de descarga(OD)		1/2							
Suction Tube / Tubo de succión(OD)		7/8							
Product Dimensions / Dimensiones del producto(MM)									
Length / Largo(L)		239							
Width / Ancho(W)		239							
Height / Peso(H)	1 Phase/Fase	418			463				
	3 Phase/Fase	418							
Oil Type / Tipo de aceite		POE							
Initial Charge Volume Carga de volumen inicial(L)	1 Phase/Fase	1.4			1.6				
	3 Phase/Fase	1.4							
Recharge Volume Volumen de recarga(L)	1 Phase/Fase	1.25			1.45				
	3 Phase/Fase	1.25							
Max Pressure / Presión máxima(MPa)									
High Side / Máximo		3.0							
Low Side / Mínimo		2.0							
Weight / Peso(kg)	1 Phase/Fase	31	31	31	35	35	35	35	35
	3 Phase/Fase	31	31	31	33	33	33	33	33

E.T. 7.2°C, C.T. 54.4°C, R.G. 18.3°C, Subcooling / Subenfriamiento 8.3°C

YH/YSH Series

Specifications / Specifications

60Hz

R407C

Model / Modelo		YH175T	YH200T	YH230T	YH266T	YH307T	YH355T	YSH400T	YSH450T
Power in Horse Power / Potencia en caballos de fuerza(HP)		6	7	8	9	10	12	13	15
Displacement / Desplazamiento(m³/h)		20.3	22.7	25.7	29.6	34.9	39.5	45.2	51.0
220V/60Hz/1Ph	Capacity / Capacidad(BTU/Hr)								
	Power in Watt / Potencia en Watt(W)								
	EER (BTU/Wh)								
220V&380V& 460V&575V 60Hz/3Ph	Capacity / Capacidad(BTU/Hr)	68726	79044	92328	106273	122674	141864	155261	171377
	Power in Watt / Potencia en Watt(W)	6086	7164	8192	9414	10781	12390	14081	15774
	EER (BTU/Wh)	11.29	11.03	11.27	11.29	11.38	11.45	11.03	10.86
Electricity/Electricidad									
220V/60Hz/1Ph	Running Current / Corriente de operació(A)								
	MOC(A)								
	LRA (A)								
220V/60Hz/3Ph	Running Current / Corriente de operació(A)	18.8	24.0	26.9	30.9	32.5	37.2		
	MOC(A)	28.2	32.8	36.8	41.2	47.0	52.9		
	LRA(A)	167	180	241	241	290	290		
380V/60Hz/3Ph	Running Current / Corriente de operació(A)	10.9	13.9	15.6	17.9	18.8	21.5		
	MOC(A)	16.4	19.0	21.3	23.8	27.2	30.6		
	LRA (A)	94	108	135	135	163	163		
460V/60Hz/3Ph	Running Current / Corriente de operació(A)	9.1	11.2	12.9	14.8	15.6	17.8	20.4	22.8
	MOC (A)	13.6	16.1	17.6	19.7	22.5	25.3	27.7	31.6
	LRA (A)	65	85	117	117	121	121.0	148.5	148.5
575V/60Hz/3Ph	Running Current / Corriente de operació(A)	7.2	9.2	10.3	11.8	12.4	14.2	16.2	18.1
	MOC(A)	10.8	12.6	14.1	15.8	18.0	20.2	22.0	25.1
	LRA(A)	53	58.4	80	80	95	95	115	115
Crankcase Heater / Calentador del cárter(W)		70			90			75	
Fitting Dimensions / Medidas de montaje(Inch)									
Discharge Tube / Tubo de descarga(OD)		1/2		7/8					
Suction Tube / Tubo de succión(OD)		7/8		1 1/8			1 3/8		
Product Dimensions / Dimensiones del producto(MM)									
Length / Largo(L)		239		266			318		
Width / Ancho(W)		239		244			308		
Height / Peso(H)	1 Phase/Fase								
	3 Phase/Fase	463		508			584		
Oil Type / Tipo de aceite				POE					
Initial Charge Volume Carga de volumen inicial(L)	1 Phase/Fase								
	3 Phase/Fase	1.6		2.7			3.0		
Recharge Volume Volumen de recarga(L)	1 Phase/Fase								
	3 Phase/Fase	1.45		2.6			2.8		
Max Pressure / Presión máxima(MPa)									
High Side / Máximo				3.0					
Low Side / Mínimo				2.0					
Weight / Peso(kg)	1 Phase/Fase								
	3 Phase/Fase	35	38	53	53	54	54	90	90

E.T. 7.2°C, C.T. 54.4°C, R.G. 18.3°C, Subcooling / Subenfriamiento 8.3°C

YH Series

Specifications / Specifications

60Hz R22

Model / Modelo		YH69A	YH89A	YH104A	YH119A	YH128A	YH133A	YH140A	YH150A
Power in Horse Power / Potencia en caballos de fuerza(HP)		2	3	3.5	4	4.3	4.5	4.7	5
Displacement / Desplazamiento(m³/h)		8	10.3	12.4	13.8	14.9	15.5	16.2	17.4
220V/60Hz/1Ph	Capacity / Capacidad(BTU/Hr)	27842	37048	43401	48724	52409	54456	57322	61417
	Power in Watt / Potencia en Watt(W)	2620	3386	3876	4350	4596	4836	5090	5454
	EER (BTU/Wh)	10.63	10.94	11.2	11.20	11.4	11.26	11.26	11.26
220V&380V& 460V&575V 60Hz/3Ph	Capacity / Capacidad(BTU/Hr)	27842	36441	43401	48724	52409	54456	57322	61417
	Power in Watt / Potencia en Watt(W)	2570	3180	3790	4220	4450	4630	4910	5250
	EER (BTU/Wh)	10.83	11.46	11.45	11.55	11.78	11.76	11.67	11.7
Electricity/Electricidad									
220V/60Hz/1Ph	Running Current / Corriente de operació(A)	12.4	16.0	18.4	20.6	21.8	22.9	24.1	27.5
	MOC(A)	17.4	23.0	25.8	29.0	31.2	32.4	34.1	37.1
	LRA (A)	76	76	109	140	140	140	140	140
220V/60Hz/3Ph	Running Current / Corriente de operació(A)	9.5	11.0	13.5	14.5	14.9	15.3	16.6	17
	MOC(A)	12.6	15.5	16.9	19.9	20.4	21.7	22.8	23.8
	LRA(A)	99	99	136	136	136	136	136	136
380V/60Hz/3Ph	Running Current / Corriente de operació(A)	5.5	6.4	7.8	8.1	8.6	8.9	9.6	9.8
	MOC(A)	7.3	9	10.3	11.4	11.8	12.6	13.2	13.8
	LRA (A)	51	51	69	69	69	69	69	69
460V/60Hz/3Ph	Running Current / Corriente de operació(A)	4.8	5.3	6.5	7.0	7.5	7.7	8	8.3
	MOC (A)	6.1	7.5	8.6	9.5	10.1	10.5	11	11.5
	LRA (A)	45	45	60	60	60	60	60	60
575V/60Hz/3Ph	Running Current / Corriente de operació(A)	3.6	4.2	5.2	5.4	5.7	5.9	6.3	6.5
	MOC(A)	4.8	5.9	6.9	7.6	7.8	8.3	8.7	9.1
	LRA(A)	38	38	43	43	43	43	43	43
Crankcase Heater / Calentador del cárter(W)		70							
Fitting Dimensions / Medidas de montaje(Inch)									
Discharge Tube / Tubo de descarga(OD)		1/2							
Suction Tube / Tubo de succión(OD)		7/8							
Product Dimensions / Dimensiones del producto(MM)									
Length / Largo(L)		239							
Width / Ancho(W)		239							
Height / Peso(H)	1 Phase/Fase	418			463				
	3 Phase/Fase	418							
Oil Type / Tipo de aceite		3GS							
Initial Charge Volume Carga de volumen inicial(L)	1 Phase/Fase	1.4			1.6				
	3 Phase/Fase	1.4							
Recharge Volume Volumen de recarga(L)	1 Phase/Fase	1.25			1.45				
	3 Phase/Fase	1.25							
Max Pressure / Presión máxima(MPa)									
High Side / Máximo		3.0							
Low Side / Mínimo		2.0							
Weight / Peso(kg)	1 Phase/Fase	31	31	31	35	35	35	35	35
	3 Phase/Fase	31	31	31	33	33	33	33	33

E.T. 7.2°C, C.T. 54.4°C, R.G. 18.3°C, Subcooling / Subenfriamiento 8.3°C

YH/YSH Series

Specifications / *Specifications*

60Hz

R22

Model / Modelo		YH175A	YH200A	YH230A	YH266A	YH307A	YH355A	YSH400A	YSH450A
Power in Horse Power / Potencia en caballos de fuerza(HP)		6	7	8	9	10	12	13	15
Displacement / Desplazamiento(m ³ /h)		20.3	22.7	25.7	29.6	34.9	39.5	45.2	51.0
220V/60Hz/1Ph	Capacity / Capacidad(BTU/Hr)								
	Power in Watt / Potencia en Watt(W)								
	EER (BTU/Wh)								
220V&380V& 460V&575V 60Hz/3Ph	Capacity / Capacidad(BTU/Hr)	70424	82362	96158	110727	127794	147775	161731	178518
	Power in Watt / Potencia en Watt(W)	5980	7092	8107	9317	10672	12269	13941	15618
	EER (BTU/Wh)	11.78	11.61	11.86	11.88	11.97	12.04	12.00	11.00
Electricity/Electricidad									
220V/60Hz/1Ph	Running Current / Corriente de operaci3n(A)								
	MOC(A)								
	LRA (A)								
220V/60Hz/3Ph	Running Current / Corriente de operaci3n(A)	18.6	23.6	26.5	30.5	32.2	36.8		
	MOC(A)	27.9	32.4	36.4	40.8	46.6	52.3		
	LRA(A)	167	180	241	241	290	290		
380V/60Hz/3Ph	Running Current / Corriente de operaci3n(A)	10.8	13.7	15.4	17.7	18.6	21.3		
	MOC(A)	16.2	18.8	21.1	23.6	27.0	30.3		
	LRA (A)	94	108	135	135	163	163		
460V/60Hz/3Ph	Running Current / Corriente de operaci3n(A)	9.0	10.8	12.7	14.6	15.4	17.6	20.2	22.6
	MOC (A)	13.5	16.1	17.4	19.5	22.3	25.0	27.4	31.3
	LRA (A)	65	85	117	117	121	121.0	148.5	148.5
575V/60Hz/3Ph	Running Current / Corriente de operaci3n(A)	7.1	9.0	10.2	11.7	12.3	14.1	16.0	17.9
	MOC(A)	10.7	12.4	13.9	15.6	17.8	20.0	21.7	24.8
	LRA(A)	53	58.4	80	80	95	95	115	115
Crankcase Heater / Calentador del c3rter(W)		70			90			75	
Fitting Dimensions / Medidas de montaje(Inch)		1/2		7/8					
Discharge Tube / Tubo de descarga(OD)		7/8		1 1/8				1 3/8	
Suction Tube / Tubo de succi3n(OD)		7/8		1 1/8				1 3/8	
Product Dimensions / Dimensiones del producto(MM)		239		266				318	
Length / Largo(L)		239		244				308	
Width / Ancho(W)		239		244				308	
Height / Peso(H)	1 Phase/Fase	463		508				584	
	3 Phase/Fase	463		508				584	
Oil Type / Tipo de aceite		3GS							
Initial Charge Volume / Carga de volumen inicial(L)	1 Phase/Fase	1.6		2.7				3.0	
	3 Phase/Fase	1.6		2.7				3.0	
Recharge Volume / Volumen de recarga(L)	1 Phase/Fase	1.45		2.6				2.8	
	3 Phase/Fase	1.45		2.6				2.8	
Max Pressure / Presi3n m3xima(MPa)									
High Side / M3ximo						3.0			
Low Side / M3nimo						2.0			
Weight / Peso(kg)	1 Phase/Fase	35		38				53	
	3 Phase/Fase	35	38	53	53	54	54	90	90

E.T. 7.2°C, C.T. 54.4°C, R.G. 18.3°C, Subcooling / Subenfriamiento 8.3°C



YH Series

Capacity / Capacidad

R410A

60HZ

1 Phase / Fase

Model / Modelo	CT (°C)	ET (°C)						
		-20	-15	-10	-5	0	5	10
YH95C3	65					21806	27618	33755
	55			17275	23188	28382	33868	40460
	50		15229	20003	25635	30920	36596	43529
	45	12986	17652	22049	27732	33228	39096	46484
	40	14841	19441	23753	29713	35305	41597	49325
	35	16755	20940	25344	31461	37381	43983	52166
	25	17624	22440	26936	33209	39458	46370	55008
	65					4591	4567	4567
	55			3654	3655	3637	3619	3619
	50		3230	3239	3256	3252	3236	3239
	45	2903	2921	2895	2906	2903	2888	2898
	40	2585	2612	2586	2596	2596	2586	2600
	35	2313	2332	2308	2320	2324	2322	2343
	25	2041	2052	2031	2045	2052	2059	2087
YH119C3	65					29074	36823	45006
	55			23034	30917	37843	45158	53947
	50		20306	26670	34180	41227	48795	58038
	45	17315	23536	29398	36976	44304	52129	61978
	40	19789	25921	31671	39618	47073	55462	65767
	35	22339	27921	33793	41948	49842	58645	69555
	25	23499	29920	35914	44278	52611	61827	73344
	65					6063	6032	6032
	55			4825	4827	4803	4779	4779
	50		4265	4278	4300	4295	4273	4278
	45	3833	3858	3823	3838	3833	3814	3828
	40	3414	3450	3415	3428	3428	3415	3433
	35	3055	3080	3048	3064	3069	3067	3095
	25	2696	2709	2682	2700	2710	2719	2756
YH128C3	65					31255	39585	48382
	55			24761	33236	40681	48545	57993
	50		21829	28671	36743	44319	52454	62391
	45	18614	25302	31603	39750	47626	56038	66627
	40	21273	27865	34046	42589	50603	59622	70699
	35	24015	30015	36327	45094	53580	63043	74772
	25	25261	32164	38608	47599	56556	66464	78844
	65					6517	6484	6484
	55			5187	5189	5164	5137	5137
	50		4585	4599	4622	4617	4594	4599
	45	4121	4147	4110	4126	4121	4100	4115
	40	3670	3709	3671	3685	3685	3671	3691
	35	3284	3311	3277	3294	3299	3297	3327
	25	2898	2912	2883	2903	2913	2923	2963

Capacity @ 11°C Super Heat, 8.3°C Subcooling

Capacidad @ 11°C Supercalentamiento, 8.3°C Subenfriamiento

YH Series

Capacity / Capacidad

R410A

60HZ

1 Phase / Fase

Model / Modelo	CT (°C)	ET (°C)							
		-20	-15	-10	-5	0	5	10	
YH150C3	Cap (BTU/H)	65					37433	47410	57946
		55			29656	39806	48723	58141	69457
		50		26144	34338	44007	53080	62823	74724
		45	22293	30303	37850	47607	57041	67115	79797
		40	25478	33373	40777	51008	60606	71408	84675
	Power (W)	35	28762	35948	43508	54008	64171	75505	89552
		25	30255	38523	46239	57009	67736	79602	94430
		65					7731	7691	7691
		55			6153	6155	6125	6094	6094
		50		5439	5455	5483	5477	5449	5455
Power (W)	45	4888	4919	4875	4894	4888	4863	4881	
	40	4353	4399	4354	4371	4371	4354	4378	
	35	3895	3927	3887	3907	3913	3911	3946	
	25	3437	3455	3420	3443	3455	3467	3514	

Capacity @ 11°C Super Heat, 8.3°C Subcooling

Capacidad @ 11°C Supercalentamiento, 8.3°C Subenfriamiento

YH Series

Capacity / Capacidad

R410A

60HZ

3 Phase / Fase

Model / Modelo	CT (°C)	ET (°C)							
		-20	-15	-10	-5	0	5	10	
YH95C*	Cap (BTU/H)	65					21806	27618	33755
		55			17275	23188	28382	33868	40460
		50		15229	20003	25635	30920	36596	43529
		45	12986	17652	22049	27732	33228	39096	46484
		40	14841	19441	23753	29713	35305	41597	49325
		35	16755	20940	25344	31461	37381	43983	52166
		25	17624	22440	26936	33209	39458	46370	55008
	Power (W)	65					4501	4478	4478
		55			3582	3583	3566	3548	3548
		50		3167	3176	3192	3189	3172	3176
		45	2846	2864	2838	2849	2846	2831	2842
		40	2534	2561	2535	2545	2545	2535	2549
		35	2268	2286	2263	2275	2278	2277	2297
		25	2001	2011	1991	2005	2011	2018	2046
YH119C*	Cap (BTU/H)	65					29074	36823	45006
		55			23034	30917	37843	45158	53947
		50		20306	26670	34180	41227	48795	58038
		45	17315	23536	29398	36976	44304	52129	61978
		40	19789	25921	31671	39618	47073	55462	65767
		35	22339	27921	33793	41948	49842	58645	69555
		25	23499	29920	35914	44278	52611	61827	73344
	Power (W)	65					5944	5913	5913
		55			4731	4732	4709	4685	4685
		50		4182	4194	4215	4211	4189	4194
		45	3758	3782	3748	3763	3758	3739	3753
		40	3347	3382	3348	3361	3361	3348	3366
		35	2995	3019	2989	3004	3008	3007	3034
		25	2643	2656	2629	2647	2656	2666	2702
YH128C*	Cap (BTU/H)	65					31255	39585	48382
		55			24761	33236	40681	48545	57993
		50		21829	28671	36743	44319	52454	62391
		45	18614	25302	31603	39750	47626	56038	66627
		40	21273	27865	34046	42589	50603	59622	70699
		35	24015	30015	36327	45094	53580	63043	74772
		25	25261	32164	38608	47599	56556	66464	78844
	Power (W)	65					6390	6357	6357
		55			5086	5087	5062	5037	5037
		50		4495	4509	4532	4527	4504	4509
		45	4040	4066	4029	4045	4040	4020	4034
		40	3598	3636	3599	3613	3613	3599	3619
		35	3219	3246	3213	3229	3234	3232	3262
		25	2841	2855	2826	2846	2856	2866	2905

Capacity @ 11°C Super Heat, 8.3°C Subcooling

Capacidad @ 11°C Supercalentamiento, 8.3°C Subenfriamiento

YH Series

Capacity / Capacidad

R410A

60HZ

3 Phase / Fase

Model / Modelo	CT (°C)	ET (°C)							
		-20	-15	-10	-5	0	5	10	
YH150C*	Cap (BTU/H)	65				37433	47410	57946	
		55			29656	39806	48723	58141	69457
		50		26144	34338	44007	53080	62823	74724
		45	22293	30303	37850	47607	57041	67115	79797
		40	25478	33373	40777	51008	60606	71408	84675
		35	28762	35948	43508	54008	64171	75505	89552
		25	30255	38523	46239	57009	67736	79602	94430
	Power (W)	65					7579	7540	7540
		55			6032	6034	6005	5974	5974
		50		5332	5348	5375	5369	5342	5348
		45	4792	4823	4779	4798	4792	4768	4785
		40	4268	4313	4269	4285	4285	4269	4292
		35	3819	3850	3811	3830	3836	3834	3869
		25	3370	3387	3353	3376	3387	3399	3445
YH175C*	Cap (BTU/H)	65				41794	52934	64697	
		55			33111	44444	54399	64914	77549
		50		29190	38339	49134	59264	70142	83430
		45	24890	33834	42260	53154	63687	74935	89094
		40	28446	37261	45527	56950	67667	79727	94540
		35	32113	40136	48577	60300	71647	84302	99986
		25	33780	43011	51627	63650	75628	88876	105431
	Power (W)	65					8462	8419	8419
		55			6735	6737	6704	6670	6670
		50		5954	5971	6001	5995	5964	5971
		45	5351	5384	5336	5357	5351	5323	5343
		40	4765	4815	4766	4784	4784	4766	4792
		35	4264	4298	4255	4277	4283	4281	4319
		25	3762	3782	3743	3769	3782	3795	3847
YH183C*	Cap (BTU/H)	65				47509	57647	69259	
		55			37686	46694	56890	68444	81891
		50		32805	41150	50568	61582	73943	88000
		45	27888	35733	44610	54646	66065	79037	94113
		40	30361	38665	47869	58319	70348	83926	99407
		35	32834	41310	50928	61783	74017	88000	104296
		25	36847	45585	55407	66475	79319	94113	110815
	Power (W)	65					8874	8908	8860
		55			7051	7082	7090	7097	7068
		50		6349	6323	6341	6347	6354	6340
		45	5644	5675	5665	5683	5689	5706	5707
		40	5053	5108	5092	5096	5113	5131	5135
		35	4559	4590	4566	4583	4586	4615	4633
		25	3955	3976	3956	3960	3964	3992	4012

Capacity @ 11°C Super Heat, 8.3°C Subcooling

Capacidad @ 11°C Supercalentamiento, 8.3°C Subenfriamiento



YH Series

Capacity / Capacidad

R410A

60HZ

3 Phase / Fase

Model / Modelo	CT (°C)	ET (°C)							
		-20	-15	-10	-5	0	5	10	
YH200C*	Cap (BTU/H)	65					50035	61272	74192
		55			41394	51069	61867	74222	88569
		50		36200	45363	55368	66652	79647	94788
		45	30554	39383	48776	59167	70990	84678	100066
		40	33228	42188	51865	62695	75110	89545	106434
		35	35700	44844	54859	66181	79243	94478	112322
		25	40958	50630	61483	73950	88465	105462	125375
	Power (W)	65					10035	9932	9856
		55			7935	7824	7726	7649	7603
		50		7109	7005	6907	6823	6762	6733
		45	6385	6297	6206	6123	6055	6012	6003
		40	5664	5589	5514	5447	5398	5375	5386
		35	5021	4962	4904	4856	4827	4826	4860
		25	3873	3852	3834	3829	3846	3894	3981
YH230C*	Cap (BTU/H)	65					55968	70885	86637
		55			44340	59516	72847	86929	103848
		50		39089	51341	65796	79362	93930	111724
		45	33331	45307	56591	71180	85285	100347	119308
		40	38093	49897	60967	76264	90615	106765	126601
		35	43003	53747	65051	80750	95945	112891	133894
		25	45235	57597	69135	85236	101276	119017	141186
	Power (W)	65					11112	11055	11055
		55			8844	8847	8804	8759	8759
		50		7818	7841	7881	7872	7832	7841
		45	7026	7070	7007	7035	7026	6990	7016
		40	6257	6323	6259	6282	6282	6259	6293
		35	5599	5644	5587	5616	5624	5621	5672
		25	4940	4966	4915	4949	4966	4983	5051
YH266C*	Cap (BTU/H)	65					64690	81932	100139
		55			51250	68791	84200	100476	120032
		50		45181	59342	76050	91730	108568	129135
		45	38526	52368	65411	82272	98576	115986	137902
		40	44029	57674	70468	88149	104737	123404	146331
		35	49705	62123	75189	93334	110898	130484	154760
		25	52285	66573	79909	98520	117059	137565	163190
	Power (W)	65					12843	12778	12778
		55			10222	10225	10176	10124	10124
		50		9036	9062	9109	9099	9053	9062
		45	8121	8172	8099	8131	8121	8080	8109
		40	7232	7308	7234	7261	7261	7234	7274
		35	6471	6524	6458	6491	6501	6497	6556
		25	5710	5739	5681	5720	5740	5760	5838

Capacity @ 11°C Super Heat, 8.3°C Subcooling

Capacidad @ 11°C Supercalentamiento, 8.3°C Subenfriamiento

YH Series

Capacity / Capacidad

R410A

60HZ

3 Phase / Fase

Model / Modelo	CT (°C)	ET (°C)							
		-20	-15	-10	-5	0	5	10	
YH292C*	Cap (BTU/H)	65					73049	92519	113078
		55			57872	77680	95080	113459	135542
		50		51019	67009	85877	103583	122597	145822
		45	43504	59135	73863	92903	111313	130973	155721
		40	49719	65126	79574	99539	118270	139349	165239
		35	56128	70150	84904	105394	125227	147344	174757
		25	59041	75175	90234	111250	132184	155340	184276
	Power (W)	65					14359	14286	14286
		55			11429	11432	11377	11319	11319
		50		10103	10132	10184	10173	10121	10132
		45	9079	9137	9055	9091	9079	9033	9066
		40	8085	8171	8088	8119	8119	8088	8132
		35	7235	7294	7220	7257	7268	7264	7330
		25	6384	6417	6352	6395	6417	6440	6528
YH325C*	Cap (BTU/H)	65					77774	98502	120392
		55			61615	82704	101229	120797	144308
		50		54318	71343	91431	110282	130526	155253
		45	46317	62960	78640	98912	118512	139444	165792
		40	52934	69338	84720	105977	125919	148362	175926
		35	59758	74688	90395	112211	133327	156874	186060
		25	62859	80037	96070	118445	140734	165387	196194
	Power (W)	65					15288	15210	15210
		55			12168	12172	12113	12051	12051
		50		10756	10787	10843	10831	10776	10787
		45	9667	9728	9641	9678	9667	9617	9653
		40	8608	8700	8611	8644	8644	8611	8658
		35	7703	7766	7687	7726	7738	7734	7804
		25	6797	6832	6763	6809	6833	6856	6950
YH355C*	Cap (BTU/H)	65					82560	104564	127801
		55			65406	87793	107459	128231	153189
		50		57661	75734	97058	117069	138558	164807
		45	49168	66834	83479	104999	125806	148025	175995
		40	56192	73605	89934	112499	133668	157492	186752
		35	63435	79284	95958	119116	141531	166528	197510
		25	66728	84962	101982	125734	149394	175564	208268
	Power (W)	65					16229	16146	16146
		55			12917	12921	12858	12793	12793
		50		11418	11451	11510	11497	11439	11451
		45	10262	10326	10234	10274	10262	10209	10247
		40	9138	9235	9141	9176	9176	9141	9191
		35	8177	8244	8160	8202	8214	8210	8284
		25	7216	7252	7179	7228	7253	7278	7377

Capacity @ 11°C Super Heat, 8.3°C Subcooling

Capacidad @ 11°C Supercalentamiento, 8.3°C Subenfriamiento



YSH Series

Capacity / Capacidad

R410A

60HZ

3 Phase / Fase

Model / Modelo	CT (°C)	ET (°C)							
		-20	-15	-10	-5	0	5	10	
YSH400C*	Cap (BTU/H)	65					93710	118686	145061
		55			74240	99650	121972	145549	173878
		50		65448	85962	110166	132880	157272	187065
		45	55808	75861	94754	119180	142797	168017	199764
		40	63781	83546	102080	127692	151721	178762	211975
		35	72003	89992	108918	135204	160646	189019	224185
		25	75740	96437	115756	142715	169571	199276	236396
	Power (W)	65					19157	19060	19060
		55			15248	15252	15179	15101	15101
		50		13479	13518	13587	13572	13503	13518
		45	12113	12190	12081	12128	12113	12052	12096
		40	10787	10901	10791	10831	10831	10791	10849
		35	9652	9731	9632	9682	9697	9691	9779
		25	8518	8561	8474	8532	8562	8592	8709
YSH450C*	Cap (BTU/H)	65					105572	133710	163423
		55			83637	112264	137412	163973	195888
		50		73733	96843	124111	149700	177179	210744
		45	62873	85463	106748	134266	160872	189285	225051
		40	71854	94121	115001	143856	170927	201390	238807
		35	81117	101383	122705	152318	180981	212945	252563
		25	85327	108644	130408	160780	191036	224500	266319
	Power (W)	65					21582	21472	21472
		55			17178	17183	17100	17013	17013
		50		15185	15229	15307	15290	15212	15229
		45	13647	13733	13610	13663	13647	13577	13627
		40	12153	12281	12157	12202	12202	12157	12223
		35	10874	10963	10852	10907	10924	10918	11017
		25	9596	9645	9547	9612	9646	9679	9811

Capacity @ 11°C Super Heat, 8.3°C Subcooling

Capacidad @ 11°C Supercalentamiento, 8.3°C Subenfriamiento

YH Series

Capacity / Capacidad

R407C

60HZ

1 Phase / Fase

Model / Modelo	CT (°C)	ET (°C)							
		-20	-15	-10	-5	0	5	10	
YH69T3	Cap (BTU/H)	65					17824	22429	27076
		55			14930	17452	20814	24874	30342
		50		11765	15383	18412	21949	26605	31859
		45	10435	12515	15725	19402	23114	27810	33351
		40	10800	13265	16706	20381	24263	28977	34690
		35	11165	14016	17688	21360	25411	30144	36030
		25	11530	14766	18002	23170	27465	32173	35368
	Power (W)	65					2947	3026	3136
		55			2527	2567	2587	2608	2659
		50		2233	2292	2326	2371	2416	2492
		45	2002	2036	2168	2070	2140	2210	2311
		40	1859	1918	2034	1974	2024	2074	2154
		35	1717	1801	1899	1878	1908	1937	1997
		25	1435	1536	1649	1687	1710	1733	1788
YH89T3	Cap (BTU/H)	65					22990	28931	34924
		55			19258	22511	26847	32083	39137
		50		15175	19842	23748	28311	34316	41094
		45	13459	16142	20283	25026	29814	35871	43018
		40	13930	17110	21549	26288	31295	37376	44745
		35	14401	18078	22814	27551	32776	38882	46473
		25	14872	19046	23220	29885	35426	41498	45620
	Power (W)	65					3719	3827	3966
		55			3195	3229	3263	3298	3363
		50		2824	2899	2925	2990	3055	3152
		45	2531	2575	2741	2601	2698	2795	2922
		40	2351	2426	2571	2480	2551	2622	2724
		35	2171	2277	2402	2359	2404	2450	2526
		25	1815	1942	2085	2117	2154	2192	2261
YH104T3	Cap (BTU/H)	65					27381	34457	41595
		55			22937	26810	31976	38212	46613
		50		18073	23632	28285	33719	40871	48943
		45	16030	19226	24157	29806	35509	42723	51234
		40	16591	20379	25665	31310	37273	44516	53292
		35	17152	21531	27172	32813	39037	46308	55350
		25	17713	22684	27655	35594	42193	49425	54334
	Power (W)	65					4430	4558	4724
		55			3806	3846	3887	3927	4005
		50		3364	3453	3483	3561	3639	3754
		45	3015	3067	3265	3098	3213	3328	3480
		40	2800	2889	3063	2954	3038	3123	3244
		35	2586	2712	2861	2809	2863	2917	3008
		25	2161	2313	2483	2521	2566	2611	2693

Capacity @ 11°C Super Heat, 8.3°C Subcooling

Capacidad @ 11°C Supercalentamiento, 8.3°C Subenfriamiento



YH Series

Capacity / Capacidad

R407C

60HZ

1 Phase / Fase

Model / Modelo	CT (°C)	ET (°C)						
		-20	-15	-10	-5	0	5	10
YH119T3	65					31041	39062	47155
	55			26002	30394	36249	43319	52843
	50		20489	26790	32065	38226	46333	55485
	45	18172	21795	27386	33789	40254	48433	58082
	40	18808	23102	29095	35494	42254	50465	60415
	35	19444	24409	30804	37199	44254	52498	62747
	25	20080	25716	31351	40351	47833	56030	61595
	65					4955	5116	5301
	55			4271	4284	4346	4408	4495
	50		3775	3875	3877	3980	4084	4213
	45	3384	3442	3664	3444	3590	3736	3906
	40	3143	3243	3437	3282	3394	3505	3641
	35	2902	3044	3211	3120	3197	3274	3376
	25	2426	2596	2787	2797	2863	2930	3022
YH128T3	65					33398	42028	50736
	55			27977	32702	39002	46608	56856
	50		22045	28825	34500	41129	49852	59698
	45	19552	23451	29466	36355	43311	52111	62493
	40	20237	24857	31305	38190	45463	54298	65003
	35	20921	26263	33143	40024	47615	56484	67513
	25	21605	27669	33732	43415	51465	60285	66273
	65					5231	5396	5592
	55			4505	4528	4589	4650	4741
	50		3982	4087	4099	4203	4308	4444
	45	3569	3631	3865	3642	3791	3940	4120
	40	3315	3421	3626	3471	3584	3697	3841
	35	3061	3211	3387	3300	3377	3454	3561
	25	2559	2739	2939	2959	3025	3091	3188
YH133T3	65					34703	43670	52717
	55			29070	33979	40525	48429	59076
	50		22906	29951	35848	42736	51800	62030
	45	20316	24367	30617	37776	45003	54146	64934
	40	21027	25828	32527	39681	47239	56419	67542
	35	21738	27288	34438	41587	49475	58691	70150
	25	22449	28749	35050	45111	53475	62640	68862
	65					5434	5607	5811
	55			4681	4702	4767	4831	4927
	50		4138	4247	4256	4366	4476	4617
	45	3709	3773	4016	3782	3938	4094	4281
	40	3445	3554	3767	3605	3723	3842	3991
	35	3180	3336	3519	3427	3508	3589	3701
	25	2659	2846	3054	3072	3142	3212	3312

Capacity @ 11°C Super Heat, 8.3°C Subcooling

Capacidad @ 11°C Supercalentamiento, 8.3°C Subenfriamiento

YH Series

Capacity / Capacidad

R407C

60HZ

1 Phase / Fase

Model / Modelo	CT (°C)	ET (°C)							
		-20	-15	-10	-5	0	5	10	
YH140T3	Cap (BTU/H)	65					36529	45968	55492
		55			30600	35768	42658	50978	62186
		50		24111	31527	37734	44985	54526	65295
		45	21385	25649	32228	39764	47372	56996	68352
		40	22134	27187	34239	41770	49726	59388	71097
		35	22882	28725	36250	43776	52079	61780	73842
		25	23630	30263	36895	47486	56290	65937	72486
	Power (W)	65					5719	5902	6116
		55			4928	4946	5016	5085	5186
		50		4356	4471	4477	4594	4712	4860
		45	3904	3971	4227	3978	4144	4310	4507
		40	3626	3741	3966	3791	3917	4044	4201
		35	3348	3512	3704	3604	3691	3778	3895
		25	2799	2995	3215	3231	3306	3381	3486
YH150T3	Cap (BTU/H)	65					39139	49252	59456
		55			32785	38322	45705	54619	66628
		50		25834	33779	40430	48198	58420	69959
		45	22913	27481	34530	42604	50756	61067	73234
		40	23715	29129	36685	44753	53277	63630	76175
		35	24516	30776	38840	46903	55799	66193	79116
		25	25318	32424	39530	50877	60311	70647	77664
	Power (W)	65					6125	6324	6553
		55			5280	5295	5372	5449	5556
		50		4667	4790	4792	4920	5048	5207
		45	4183	4255	4529	4258	4438	4618	4829
		40	3885	4009	4249	4057	4195	4333	4501
		35	3587	3762	3969	3857	3952	4047	4174
		25	2998	3209	3445	3457	3540	3622	3735

Capacity @ 11°C Super Heat, 8.3°C Subcooling

Capacidad @ 11°C Supercalentamiento, 8.3°C Subenfriamiento

YH Series

Capacity / Capacidad

R407C

60HZ

3 Phase / Fase

Model / Modelo	CT (°C)	ET (°C)							
		-20	-15	-10	-5	0	5	10	
YH69T*	Cap (BTU/H)	65					17824	22429	27076
		55			14930	17452	20814	24874	30342
		50		11765	15383	18412	21949	26605	31859
		45	10435	12515	15725	19402	23114	27810	33351
		40	10800	13265	16706	20381	24263	28977	34690
		35	11165	14016	17688	21360	25411	30144	36030
		25	11530	14766	18002	23170	27465	32173	35368
	Power (W)	65					2890	2967	3075
		55			2477	2516	2536	2557	2607
		50		2190	2247	2280	2324	2369	2443
		45	1963	1996	2125	2029	2098	2167	2266
		40	1823	1881	1994	1935	1984	2033	2112
		35	1683	1765	1862	1841	1870	1899	1958
		25	1407	1506	1616	1654	1677	1699	1753
YH89T*	Cap (BTU/H)	65					22990	28931	34924
		55			19258	22511	26847	32083	39137
		50		15175	19842	23748	28311	34316	41094
		45	13459	16142	20283	25026	29814	35871	43018
		40	13930	17110	21549	26288	31295	37376	44745
		35	14401	18078	22814	27551	32776	38882	46473
		25	14872	19046	23220	29885	35426	41498	45620
	Power (W)	65					3646	3752	3888
		55			3133	3166	3199	3233	3297
		50		2769	2842	2867	2931	2995	3090
		45	2482	2525	2687	2550	2645	2740	2865
		40	2305	2378	2521	2431	2501	2571	2671
		35	2128	2232	2355	2312	2357	2402	2476
		25	1779	1904	2044	2075	2112	2149	2216
YH104T*	Cap (BTU/H)	65					27381	34457	41595
		55			22937	26810	31976	38212	46613
		50		18073	23632	28285	33719	40871	48943
		45	16030	19226	24157	29806	35509	42723	51234
		40	16591	20379	25665	31310	37273	44516	53292
		35	17152	21531	27172	32813	39037	46308	55350
		25	17713	22684	27655	35594	42193	49425	54334
	Power (W)	65					4343	4469	4631
		55			3731	3771	3810	3850	3926
		50		3298	3385	3415	3491	3568	3680
		45	2956	3007	3201	3037	3150	3263	3412
		40	2745	2833	3003	2896	2979	3062	3181
		35	2535	2659	2805	2754	2807	2860	2949
		25	2119	2268	2434	2471	2515	2560	2640

Capacity @ 11°C Super Heat, 8.3°C Subcooling

Capacidad @ 11°C Supercalentamiento, 8.3°C Subenfriamiento

YH Series

Capacity / Capacidad

R407C

60HZ

3 Phase / Fase

Model / Modelo	CT (°C)	ET (°C)							
		-20	-15	-10	-5	0	5	10	
YH119T*	Cap (BTU/H)	65					31041	39062	47155
		55			26002	30394	36249	43319	52843
		50		20489	26790	32065	38226	46333	55485
		45	18172	21795	27386	33789	40254	48433	58082
		40	18808	23102	29095	35494	42254	50465	60415
		35	19444	24409	30804	37199	44254	52498	62747
		25	20080	25716	31351	40351	47833	56030	61595
	Power (W)	65					4858	5015	5197
		55			4187	4200	4261	4321	4407
		50		3701	3799	3801	3902	4004	4130
		45	3317	3375	3592	3377	3520	3662	3830
		40	3081	3179	3370	3218	3327	3436	3570
		35	2845	2984	3148	3059	3135	3210	3310
		25	2378	2545	2732	2742	2807	2873	2963
YH128T*	Cap (BTU/H)	65					33398	42028	50736
		55			27977	32702	39002	46608	56856
		50		22045	28825	34500	41129	49852	59698
		45	19552	23451	29466	36355	43311	52111	62493
		40	20237	24857	31305	38190	45463	54298	65003
		35	20921	26263	33143	40024	47615	56484	67513
		25	21605	27669	33732	43415	51465	60285	66273
	Power (W)	65					5129	5290	5482
		55			4417	4439	4499	4558	4648
		50		3904	4007	4018	4121	4224	4357
		45	3499	3560	3789	3571	3717	3863	4040
		40	3250	3354	3555	3403	3514	3625	3766
		35	3001	3148	3320	3236	3311	3386	3492
		25	2509	2685	2882	2901	2966	3030	3125
YH133T*	Cap (BTU/H)	65					34703	43670	52717
		55			29070	33979	40525	48429	59076
		50		22906	29951	35848	42736	51800	62030
		45	20316	24367	30617	37776	45003	54146	64934
		40	21027	25828	32527	39681	47239	56419	67542
		35	21738	27288	34438	41587	49475	58691	70150
		25	22449	28749	35050	45111	53475	62640	68862
	Power (W)	65					5328	5497	5697
		55			4590	4610	4673	4736	4830
		50		4057	4164	4173	4281	4389	4527
		45	3636	3699	3937	3708	3861	4014	4197
		40	3377	3485	3694	3534	3650	3766	3913
		35	3118	3271	3450	3360	3439	3518	3628
		25	2607	2790	2994	3012	3080	3149	3247

Capacity @ 11°C Super Heat, 8.3°C Subcooling

Capacidad @ 11°C Supercalentamiento, 8.3°C Subenfriamiento



YH Series

Capacity / Capacidad

R407C

60HZ

3 Phase / Fase

Model / Modelo	CT (°C)	ET (°C)							
		-20	-15	-10	-5	0	5	10	
YH140T*	Cap (BTU/H)	65					36529	45968	55492
		55			30600	35768	42658	50978	62186
		50		24111	31527	37734	44985	54526	65295
		45	21385	25649	32228	39764	47372	56996	68352
		40	22134	27187	34239	41770	49726	59388	71097
		35	22882	28725	36250	43776	52079	61780	73842
		25	23630	30263	36895	47486	56290	65937	72486
	Power (W)	65					5607	5786	5996
		55			4831	4849	4918	4986	5084
		50	4270	4383	4389	4504	4620	4765	
		45	3827	3893	4144	3900	4063	4225	4418
		40	3555	3668	3888	3717	3841	3964	4119
		35	3282	3443	3631	3533	3618	3704	3819
		25	2744	2937	3152	3167	3241	3314	3418
YH150T*	Cap (BTU/H)	65					39139	49252	59456
		55			32785	38322	45705	54619	66628
		50		25834	33779	40430	48198	58420	69959
		45	22913	27481	34530	42604	50756	61067	73234
		40	23715	29129	36685	44753	53277	63630	76175
		35	24516	30776	38840	46903	55799	66193	79116
		25	25318	32424	39530	50877	60311	70647	77664
	Power (W)	65					6005	6200	6425
		55			5176	5192	5267	5342	5447
		50		4575	4696	4698	4824	4950	5105
		45	4101	4171	4440	4174	4351	4527	4734
		40	3809	3930	4166	3978	4113	4248	4413
		35	3517	3689	3891	3781	3875	3968	4092
		25	2940	3146	3377	3389	3470	3551	3662
YH175T*	Cap (BTU/H)	65					45662	57461	69365
		55			38249	44710	53323	63722	77732
		50		30139	39409	47168	56231	68157	81619
		45	26732	32061	40285	49705	59215	71245	85439
		40	27667	33984	42799	52212	62157	74235	88871
		35	28603	35906	45313	54720	65099	77225	92302
		25	29538	37828	46118	59357	70362	82422	90608
	Power (W)	65					6901	7130	7388
		55			5953	5961	6052	6143	6264
		50		5261	5400	5394	5543	5692	5871
		45	4716	4797	5107	4791	4999	5206	5444
		40	4380	4520	4791	4565	4725	4885	5075
		35	4044	4242	4475	4340	4451	4563	4706
		25	3381	3618	3884	3888	3986	4084	4212

Capacity @ 11°C Super Heat, 8.3°C Subcooling

Capacidad @ 11°C Supercalentamiento, 8.3°C Subenfriamiento

YH Series

Capacity / Capacidad

R407C

60HZ

3 Phase / Fase

Model / Modelo	CT (°C)	ET (°C)						
		-20	-15	-10	-5	0	5	10
YH200T*	Cap (BTU/H)	65				52727	63821	76509
		55			40396	49757	60492	86675
		50		34531	43083	52901	64132	76921
		45	28955	36738	45677	55919	67611	80901
		40	30786	38885	48177	58811	70933	84690
	35	38888	48362	59720	72733	86842	102301	
	25	32591	40973	50587	61580	74099	88291	
	Power (W)	65					9049	9039
		55			7205	7225	7238	7257
		50		6393	6445	6477	6502	6533
45		5624	5719	5782	5825	5860	5900	
40		5026	5130	5202	5253	5296	5344	
YH230T*	Cap (BTU/H)	65				66112	71740	86766
		55			47470	56791	69627	84041
		50		41002	49660	61044	74389	89389
		45	35144	42733	53098	65450	79151	94533
		40	36545	45535	56351	68888	83200	98430
	35	38888	48362	59720	72733	86842	102301	
	25	42428	52436	62980	77165	90942	108260	
	Power (W)	65					10537	10628
		55			8352	8418	8451	8525
		50		7338	7445	7544	7577	7693
45		6522	6571	6695	6728	6810	6852	
40		5796	5936	5969	6052	6151	6159	
YH266T*	Cap (BTU/H)	65				76460	82969	100346
		55			54900	65680	80525	97195
		50		47419	57433	70599	86032	103380
		45	40645	49422	61410	75694	91540	109330
		40	42265	52662	65171	79670	96223	113836
	35	44975	55931	69067	84118	100435	118313	
	25	49069	60644	72837	89243	105177	125205	
	Power (W)	65					11780	11882
		55			9338	9411	9448	9531
		50		8204	8324	8434	8471	8600
45		7291	7346	7485	7522	7614	7660	
40		6480	6637	6674	6766	6876	6886	
YH307T*	Cap (BTU/H)	65				87958	95446	115436
		55			63156	75557	92634	111811
		50		54550	66070	81215	98969	118926
		45	46757	56854	70644	87077	105305	125770
		40	48621	60581	74971	91651	110693	130954
	35	51738	64342	79453	96767	115538	136104	
	25	56448	69763	83790	102663	120993	144033	
	Power (W)	65					13485	13601
		55			10689	10773	10815	10910
		50		9391	9528	9655	9697	9845
45		8346	8410	8568	8610	8716	8768	
40		7418	7597	7639	7745	7871	7882	

Capacity @ 11°C Super Heat, 8.3°C Subcooling

Capacidad @ 11°C Supercalentamiento, 8.3°C Subenfriamiento



YH/YSH Series

Capacity / Capacidad

R407C

60HZ

3 Phase / Fase

Model / Modelo	CT (°C)	ET (°C)							
		-20	-15	-10	-5	0	5	10	
YH355T*	Cap (BTU/H)	65					102043	110730	133921
		55			73269	87656	107467	129715	153889
		50		63285	76650	94220	114818	137970	161947
		45	54245	65958	81956	101021	122168	145910	169809
		40	56406	70282	86976	106327	128418	151924	177867
		35	60023	74645	92176	112263	134039	157899	185925
		25	65486	80934	97208	119102	140367	167097	193000
	Power (W)	65					15489	15623	15756
		55			12278	12375	12423	12532	12617
		50		10787	10944	11090	11138	11308	11405
		45	9587	9660	9841	9890	10011	10072	10399
		40	8520	8726	8775	8896	9042	9054	9405
		35	7528	7696	7914	8048	8113	8278	8558
		25	6448	6666	6933	7090	7393	7430	7527
YSH400T*	Cap (BTU/H)	65					116839	126785	153340
		55			83893	100366	123050	148524	176203
		50		72462	87764	107882	131466	157975	185430
		45	62110	75522	93840	115669	139882	167067	194431
		40	64585	80473	99587	121745	147039	173953	203658
		35	68726	85469	105542	128541	153475	180794	212884
		25	74982	92670	111303	136372	160721	191326	220985
	Power (W)	65					18622	18782	18943
		55			14761	14877	14936	15067	15169
		50		12968	13158	13333	13391	13595	13712
		45	11526	11613	11832	11890	12036	12109	12502
		40	10244	10491	10550	10695	10870	10885	11307
		35	9050	9253	9515	9675	9754	9952	10289
		25	7752	8014	8335	8524	8888	8932	9049
YSH450T*	Cap (BTU/H)	65					131737	142952	172892
		55			94591	113164	138740	167462	198671
		50		81701	98955	121638	148229	178119	209074
		45	70030	85152	105806	130418	157719	188370	219223
		40	72821	90734	112286	137268	165788	196134	229626
		35	77489	96367	119000	144931	173044	203847	240029
		25	84543	104486	125495	153761	181214	215722	249163
	Power (W)	65					20996	21177	21358
		55			16643	16774	16840	16988	17103
		50		14622	14836	15033	15098	15328	15460
		45	12995	13094	13340	13406	13570	13653	14096
		40	11550	11829	11895	12059	12256	12273	12749
		35	10204	10432	10728	10909	10998	11221	11601
		25	8740	9036	9397	9611	10022	10071	10202

Capacity @ 11°C Super Heat, 8.3°C Subcooling

Capacidad @ 11°C Supercalentamiento, 8.3°C Subenfriamiento

YH Series

Capacity / Capacidad

R22

60HZ

1 Phase / Fase

Model / Modelo	CT (°C)	ET (°C)							
		-20	-15	-10	-5	0	5	10	
YH69A3	Cap (BTU/H)	65					18566	23364	28204
		55			15553	18179	21682	25910	31606
		50		12255	16024	19179	22864	27713	33187
		45	10869	13036	16380	20210	24077	28969	34740
		40	11250	13818	17402	21230	25273	30184	36136
		35	11630	14600	18425	22250	26470	31400	37531
		25	12010	15381	18752	24135	28610	33513	36842
	Power (W)	65					2918	2996	3105
		55			2502	2541	2561	2582	2633
		50		2211	2270	2303	2347	2392	2468
45		1982	2016	2146	2049	2119	2188	2288	
40		1841	1899	2013	1954	2004	2053	2133	
35		1700	1783	1881	1860	1889	1918	1978	
25		1421	1521	1632	1670	1693	1716	1770	
YH89A3	Cap (BTU/H)	65					23948	30136	36379
		55			20060	23449	27966	33420	40768
		50		15807	20669	24738	29491	35746	42806
		45	14020	16815	21128	26068	31056	37366	44810
		40	14510	17823	22447	27384	32599	38934	46610
		35	15001	18831	23765	28699	34142	40502	48409
		25	15492	19840	24187	31131	36903	43227	47520
	Power (W)	65					3682	3789	3927
		55			3164	3197	3231	3265	3329
		50		2796	2870	2896	2960	3025	3120
45		2506	2550	2714	2575	2671	2767	2893	
40		2328	2402	2546	2455	2526	2596	2697	
35		2149	2255	2378	2335	2380	2425	2501	
25		1797	1923	2064	2096	2133	2170	2238	
YH104A3	Cap (BTU/H)	65					28522	35892	43328
		55			23892	27928	33308	39804	48555
		50		18826	24617	29463	35124	42574	50983
		45	16698	20027	25164	31048	36988	44503	53369
		40	17282	21228	26734	32614	38826	46370	55513
		35	17866	22428	28304	34181	40664	48238	57656
		25	18451	23629	28808	37077	43951	51484	56597
	Power (W)	65					4386	4513	4677
		55			3768	3808	3848	3889	3965
		50		3330	3418	3449	3526	3603	3716
45		2985	3037	3232	3067	3181	3295	3446	
40		2772	2861	3032	2924	3008	3092	3212	
35		2560	2685	2832	2781	2835	2889	2979	
25		2140	2290	2458	2496	2540	2585	2666	

Capacity @ 11°C Super Heat, 8.3°C Subcooling

Capacidad @ 11°C Supercalentamiento, 8.3°C Subenfriamiento

YH Series

Capacity / Capacidad

R22

60HZ

1 Phase / Fase

Model / Modelo	CT (°C)	ET (°C)						
		-20	-15	-10	-5	0	5	10
YH119A3	65					32334	40689	49119
	55			27086	31660	37760	45124	55044
	50		21342	27907	33401	39819	48264	57797
	45	18930	22704	28527	35197	41932	50451	60502
	40	19592	24065	30307	36973	44015	52568	62932
	35	20254	25426	32087	38749	46098	54685	65362
	25	20917	26787	32658	42032	49826	58365	64162
	65					4906	5065	5249
	55			4229	4241	4303	4364	4450
	50		3738	3837	3839	3941	4044	4171
	45	3350	3408	3628	3410	3554	3699	3868
	40	3112	3211	3403	3250	3360	3470	3605
	35	2873	3014	3179	3089	3166	3242	3343
	25	2402	2571	2759	2769	2835	2901	2992
YH128A3	65					34790	43779	52850
	55			29142	34064	40627	48550	59225
	50		22963	30026	35937	42843	51929	62186
	45	20367	24428	30694	37870	45116	54282	65097
	40	21080	25892	32609	39781	47358	56560	67711
	35	21792	27357	34524	41691	49599	58838	70326
	25	22505	28821	35138	45224	53609	62797	69034
	65					5179	5343	5537
	55			4461	4483	4543	4603	4694
	50		3943	4047	4058	4162	4265	4400
	45	3534	3595	3827	3606	3754	3901	4080
	40	3282	3387	3590	3437	3549	3661	3803
	35	3031	3179	3353	3268	3344	3420	3526
	25	2533	2712	2910	2930	2995	3060	3156
YH133A3	65					36149	45490	54913
	55			30281	35395	42214	50447	61538
	50		23860	31199	37341	44516	53958	64615
	45	21163	25382	31893	39349	46878	56403	67640
	40	21903	26904	33883	41335	49208	58769	70356
	35	22644	28426	35873	43320	51537	61136	73073
	25	23384	29947	36510	46991	55704	65250	71731
	65					5381	5552	5753
	55			4635	4656	4720	4783	4878
	50		4097	4205	4214	4323	4432	4572
	45	3672	3735	3976	3745	3899	4054	4239
	40	3410	3519	3730	3569	3686	3804	3951
	35	3149	3303	3484	3393	3473	3553	3664
	25	2632	2817	3024	3042	3111	3180	3279

Capacity @ 11°C Super Heat, 8.3°C Subcooling

Capacidad @ 11°C Supercalentamiento, 8.3°C Subenfriamiento

YH Series

Capacity / Capacidad

R22

60HZ

1 Phase / Fase

Model / Modelo	CT (°C)	ET (°C)							
		-20	-15	-10	-5	0	5	10	
YH140A3	Cap (BTU/H)	65					38052	47884	57804
		55			31875	37258	44436	53102	64777
		50		25116	32841	39307	46859	56798	68016
		45	22276	26718	33571	41421	49346	59371	71200
		40	23056	28320	35666	43510	51797	61863	74059
		35	23835	29922	37761	45600	54249	64354	76919
		25	24615	31523	38432	49464	58635	68685	75506
	Power (W)	65					5662	5844	6056
		55			4879	4898	4966	5035	5134
		50		4312	4426	4433	4549	4665	4812
		45	3865	3932	4185	3939	4103	4267	4462
		40	3590	3704	3926	3753	3879	4004	4159
		35	3315	3477	3667	3568	3654	3740	3857
		25	2771	2966	3183	3199	3273	3347	3452
YH150A3	Cap (BTU/H)	65					40770	51304	61933
		55			34151	39919	47610	56895	69404
		50		26910	35187	42114	50206	60855	72874
		45	23868	28626	35969	44379	52870	63612	76285
		40	24703	30343	38214	46618	55497	66281	79349
		35	25538	32059	40458	48857	58124	68951	82413
		25	26373	33775	41177	52997	62824	73591	80900
	Power (W)	65					6064	6261	6488
		55			5228	5243	5319	5395	5501
		50		4620	4743	4745	4872	4999	5156
		45	4141	4213	4484	4216	4394	4572	4781
		40	3846	3969	4207	4017	4153	4290	4457
		35	3551	3725	3929	3819	3913	4007	4132
		25	2969	3178	3411	3423	3504	3586	3698

Capacity @ 11°C Super Heat, 8.3°C Subcooling

Capacidad @ 11°C Supercalentamiento, 8.3°C Subenfriamiento

YH Series

Capacity / Capacidad

R22

60HZ

3 Phase / Fase

Model / Modelo	CT (°C)	ET (°C)							
		-20	-15	-10	-5	0	5	10	
YH69A*	Cap (BTU/H)	65					18566	23364	28204
		55			15553	18179	21682	25910	31606
		50		12255	16024	19179	22864	27713	33187
		45	10869	13036	16380	20210	24077	28969	34740
		40	11250	13818	17402	21230	25273	30184	36136
		35	11630	14600	18425	22250	26470	31400	37531
		25	12010	15381	18752	24135	28610	33513	36842
	Power (W)	65					2861	2938	3044
		55			2453	2491	2511	2531	2581
		50		2168	2225	2258	2301	2345	2419
		45	1943	1977	2104	2009	2077	2145	2243
		40	1805	1862	1974	1916	1964	2013	2091
		35	1666	1748	1844	1823	1852	1880	1939
		25	1393	1491	1600	1637	1660	1683	1735
YH89A*	Cap (BTU/H)	65					23948	30136	36379
		55			20060	23449	27966	33420	40768
		50		15807	20669	24738	29491	35746	42806
		45	14020	16815	21128	26068	31056	37366	44810
		40	14510	17823	22447	27384	32599	38934	46610
		35	15001	18831	23765	28699	34142	40502	48409
		25	15492	19840	24187	31131	36903	43227	47520
	Power (W)	65					3610	3715	3850
		55			3102	3135	3168	3201	3264
		50		2741	2814	2839	2902	2966	3059
		45	2457	2500	2661	2525	2619	2713	2837
		40	2282	2355	2496	2407	2476	2545	2644
		35	2107	2210	2331	2290	2334	2378	2452
		25	1761	1885	2024	2055	2091	2128	2194
YH104A*	Cap (BTU/H)	65					28522	35892	43328
		55			23892	27928	33308	39804	48555
		50		18826	24617	29463	35124	42574	50983
		45	16698	20027	25164	31048	36988	44503	53369
		40	17282	21228	26734	32614	38826	46370	55513
		35	17866	22428	28304	34181	40664	48238	57656
		25	18451	23629	28808	37077	43951	51484	56597
	Power (W)	65					4300	4425	4585
		55			3694	3733	3773	3812	3888
		50		3265	3351	3381	3457	3532	3643
		45	2926	2977	3169	3007	3119	3231	3378
		40	2718	2805	2973	2867	2949	3031	3149
		35	2510	2633	2777	2727	2779	2832	2920
		25	2098	2246	2410	2447	2491	2534	2614

Capacity @ 11°C Super Heat, 8.3°C Subcooling

Capacidad @ 11°C Supercalentamiento, 8.3°C Subenfriamiento

YH Series

Capacity / Capacidad

R22

60HZ

3 Phase / Fase

Model / Modelo	CT (°C)	ET (°C)							
		-20	-15	-10	-5	0	5	10	
YH119A*	Cap (BTU/H)	65					32334	40689	49119
		55			27086	31660	37760	45124	55044
		50		21342	27907	33401	39819	48264	57797
		45	18930	22704	28527	35197	41932	50451	60502
		40	19592	24065	30307	36973	44015	52568	62932
		35	20254	25426	32087	38749	46098	54685	65362
		25	20917	26787	32658	42032	49826	58365	64162
	Power (W)	65					4810	4966	5146
		55			4146	4158	4218	4279	4363
		50		3664	3761	3763	3864	3964	4089
		45	3284	3341	3557	3343	3485	3626	3792
		40	3051	3148	3337	3186	3294	3402	3535
		35	2817	2955	3116	3029	3104	3178	3277
		25	2355	2520	2705	2715	2779	2844	2933
YH128A*	Cap (BTU/H)	65					34790	43779	52850
		55			29142	34064	40627	48550	59225
		50		22963	30026	35937	42843	51929	62186
		45	20367	24428	30694	37870	45116	54282	65097
		40	21080	25892	32609	39781	47358	56560	67711
		35	21792	27357	34524	41691	49599	58838	70326
		25	22505	28821	35138	45224	53609	62797	69034
	Power (W)	65					5078	5238	5428
		55			4373	4395	4454	4513	4602
		50		3865	3968	3978	4080	4182	4313
		45	3465	3524	3752	3536	3680	3825	4000
		40	3218	3320	3520	3370	3479	3589	3728
		35	2971	3117	3287	3204	3278	3353	3457
		25	2484	2658	2853	2872	2936	3000	3094
YH133A*	Cap (BTU/H)	65					36149	45490	54914
		55			30281	35395	42214	50447	61538
		50		23860	31199	37341	44516	53958	64615
		45	21163	25382	31893	39349	46878	56403	67640
		40	21903	26904	33883	41335	49208	58769	70356
		35	22644	28426	35873	43320	51537	61136	73073
		25	23384	29947	36510	46991	55704	65250	71731
	Power (W)	65					5275	5443	5640
		55			4544	4564	4627	4690	4782
		50		4016	4123	4132	4238	4345	4482
		45	3600	3662	3898	3671	3823	3974	4156
		40	3344	3450	3657	3499	3614	3729	3874
		35	3087	3238	3416	3326	3405	3484	3592
		25	2581	2762	2965	2982	3050	3117	3215

Capacity @ 11°C Super Heat, 8.3°C Subcooling

Capacidad @ 11°C Supercalentamiento, 8.3°C Subenfriamiento

YH Series

Capacity / Capacidad

R22

60HZ

3 Phase / Fase

Model / Modelo	CT (°C)	ET (°C)							
		-20	-15	-10	-5	0	5	10	
YH140A*	Cap (BTU/H)	65					38052	47884	57804
		55			31875	37258	44436	53102	64777
		50		25116	32841	39307	46859	56798	68016
		45	22276	26718	33571	41421	49346	59371	71200
		40	23056	28320	35666	43510	51797	61863	74059
		35	23835	29922	37761	45600	54249	64354	76919
		25	24615	31523	38432	49464	58635	68685	75506
	Power (W)	65					5551	5729	5937
		55			4783	4801	4869	4936	5034
		50		4228	4340	4346	4460	4574	4718
		45	3789	3855	4103	3861	4022	4184	4375
		40	3520	3632	3849	3680	3803	3925	4078
		35	3250	3409	3596	3498	3583	3667	3781
		25	2717	2908	3121	3136	3209	3281	3384
YH150A*	Cap (BTU/H)	65					40770	51304	61933
		55			34151	39919	47610	56895	69404
		50		26910	35187	42114	50206	60855	72874
		45	23868	28626	35969	44379	52870	63612	76285
		40	24703	30343	38214	46618	55497	66281	79349
		35	25538	32059	40458	48857	58124	68951	82413
		25	26373	33775	41177	52997	62824	73591	80900
	Power (W)	65					5946	6138	6361
		55			5125	5140	5215	5289	5393
		50		4530	4650	4652	4776	4901	5055
		45	4060	4130	4397	4133	4308	4482	4687
		40	3771	3891	4124	3938	4072	4206	4369
		35	3482	3652	3852	3744	3836	3929	4051
		25	2911	3115	3344	3356	3436	3516	3626
YH175A*	Cap (BTU/H)	65					47564	59855	72255
		55			39843	46572	55545	66378	80971
		50		31395	41051	49133	58574	70997	85020
		45	27846	33397	41964	51776	61682	74214	88999
		40	28820	35400	44582	54388	64747	77328	92574
		35	29794	37402	47201	57000	67811	80442	96148
		25	30769	39404	48040	61830	73294	85856	94383
	Power (W)	65					6833	7059	7315
		55			5894	5902	5992	6082	6202
		50		5209	5347	5341	5488	5636	5813
		45	4669	4750	5056	4744	4949	5155	5390
		40	4337	4475	4743	4520	4678	4836	5025
		35	4004	4200	4430	4297	4407	4518	4659
		25	3347	3583	3845	3850	3947	4043	4170

Capacity @ 11°C Super Heat, 8.3°C Subcooling

Capacidad @ 11°C Supercalentamiento, 8.3°C Subenfriamiento

YH Series

Capacity / Capacidad

R22

60HZ

3 Phase / Fase

Model / Modelo	CT (°C)	ET (°C)							
		-20	-15	-10	-5	0	5	10	
YH200A*	Cap (BTU/H)	65					54924	66481	79697
		55			42079	51830	63013	75781	90286
		50		35970	44879	55106	66804	80126	95226
		45	30162	38269	47580	58249	70428	84272	99932
		40	32069	40505	50185	61262	73889	88219	104406
		35	33949	42680	52695	64146	77187	91970	108649
		25	37637	46857	57440	69538	83304	98892	116454
	Power (W)	65					8959	8949	8958
		55			7134	7153	7166	7185	7221
		50		6330	6381	6413	6438	6468	6515
		45	5568	5663	5725	5767	5802	5841	5898
		40	4976	5080	5151	5201	5244	5291	5354
		35	4454	4565	4643	4700	4749	4801	4870
		25	3566	3685	3771	3835	3890	3948	4021
YH230A*	Cap (BTU/H)	65					68867	74729	90381
		55			49448	59157	72528	87542	103857
		50		42710	51730	63588	77488	93113	109295
		45	36609	44514	55311	68177	82449	98472	114601
		40	38068	47432	58699	71758	86667	102531	120039
		35	40508	50377	62208	75764	90461	106563	125478
		25	44196	54621	65604	80380	94732	112771	130253
	Power (W)	65					10433	10523	10612
		55			8270	8335	8367	8441	8498
		50		7265	7372	7469	7502	7616	7682
		45	6457	6506	6629	6661	6743	6784	7004
		40	5739	5878	5910	5992	6090	6098	6335
		35	5070	5184	5331	5420	5465	5576	5764
		25	4343	4490	4669	4776	4980	5004	5069
YH266A*	Cap (BTU/H)	65					79646	86426	104528
		55			57188	68417	83880	101245	120113
		50		49395	59826	73541	89617	107688	126403
		45	42339	51481	63968	78848	95354	113885	132539
		40	44026	54856	67886	82990	100232	118579	138828
		35	46849	58262	71945	87623	104620	123243	145118
		25	51113	63171	75872	92961	109559	130422	150640
	Power (W)	65					11664	11764	11864
		55			9245	9318	9355	9437	9501
		50		8123	8241	8351	8387	8515	8588
		45	7219	7274	7411	7447	7538	7584	7830
		40	6416	6571	6608	6699	6808	6817	7082
		35	5668	5795	5960	6060	6109	6233	6444
		25	4855	5020	5220	5339	5567	5594	5668

Capacity @ 11°C Super Heat, 8.3°C Subcooling

Capacidad @ 11°C Supercalentamiento, 8.3°C Subenfriamiento

YH Series

Capacity / Capacidad

R22

60HZ

3 Phase / Fase

Model / Modelo	CT (°C)	ET (°C)						
		-20	-15	-10	-5	0	5	10
YH307A*	65					91623	99423	120246
	55			65788	78705	96493	116470	138175
	50		56823	68823	84599	103093	123881	145410
	45	48705	59223	73588	90705	109693	131011	152469
	40	50647	63105	78095	95470	115305	136411	159704
	35	53894	67023	82764	100799	120352	141775	166940
	25	58799	72670	87282	106940	126034	150034	173293
	65					13351	13466	13581
	55			10583	10666	10708	10802	10875
	50		9298	9434	9559	9601	9747	9831
	45	8264	8326	8483	8525	8629	8682	8964
	40	7344	7522	7564	7668	7794	7804	8107
	35	6489	6634	6822	6937	6993	7135	7377
	25	5558	5746	5976	6112	6373	6404	6488
YH355A*	65					106294	115343	139501
	55			76322	91308	111945	135120	160301
	50		65922	79843	98146	119602	143718	168695
	45	56505	68706	85371	105230	127258	151989	176884
	40	58757	73210	90600	110757	133769	158254	185278
	35	62524	77755	96017	116940	139624	164478	193672
	25	68215	84307	101258	124065	146216	174059	201042
	65					15336	15468	15600
	55			12156	12252	12300	12408	12492
	50		10680	10836	10980	11028	11196	11292
	45	9492	9564	9744	9792	9912	9972	10296
	40	8436	8640	8688	8808	8952	8964	9312
	35	7453	7620	7836	7968	8033	8196	8473
	25	6384	6600	6864	7020	7320	7356	7452

Capacity @ 11°C Super Heat, 8.3°C Subcooling

Capacidad @ 11°C Supercalentamiento, 8.3°C Subenfriamiento

YSH Series

Capacity / Capacidad

R22

60HZ

3 Phase / Fase

Model / Modelo	CT (°C)	ET (°C)							
		-20	-15	-10	-5	0	5	10	
YSH400A*	Cap (BTU/H)	65					121707	132068	159729
		55			87389	104548	128177	154712	183545
		50		75481	91421	112377	136944	164558	193156
		45	64698	78669	97750	120488	145711	174028	202532
		40	67276	83826	103737	126817	153165	181201	212143
		35	71590	89030	109940	133896	159869	188327	221754
		25	78106	96531	115940	142054	167417	199298	230193
	Power (W)	65					18438	18596	18755
		55			14615	14730	14788	14918	15019
		50		12840	13028	13201	13258	13460	13576
		45	11412	11498	11715	11772	11917	11989	12378
		40	10142	10387	10445	10589	10763	10777	11195
		35	8961	9161	9421	9580	9657	9854	10187
		25	7675	7935	8252	8440	8800	8844	8959
YSH450A*	Cap (BTU/H)	65					137226	148908	180096
		55			98532	117879	144521	174440	206949
		50		85105	103078	126707	154406	185541	217785
		45	72948	88700	110214	135852	164291	196218	228358
		40	75855	94515	116965	142988	172695	204306	239194
		35	80718	100382	123958	150970	180254	212341	250030
		25	88066	108840	130724	160167	188765	224710	259545
	Power (W)	65					20789	20967	21146
		55			16478	16608	16673	16820	16933
		50		14477	14689	14884	14949	15177	15307
		45	12867	12964	13208	13273	13436	13517	13957
		40	11435	11712	11777	11940	12135	12151	12623
		35	10103	10329	10622	10801	10889	11110	11486
		25	8654	8947	9304	9516	9923	9971	10101

Capacity @ 11°C Super Heat, 8.3°C Subcooling

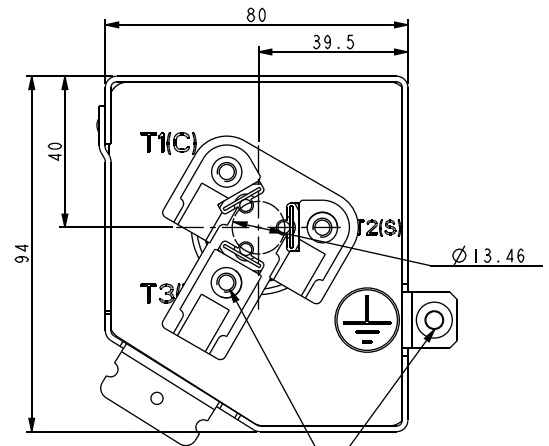
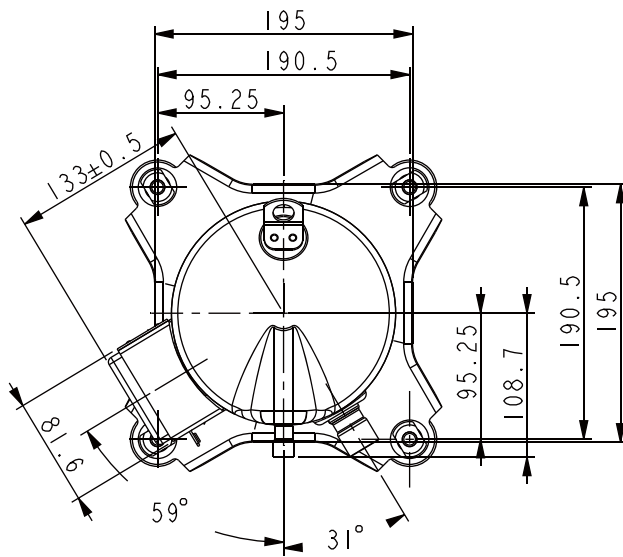
Capacidad @ 11°C Supercalentamiento, 8.3°C Subenfriamiento

YH Series

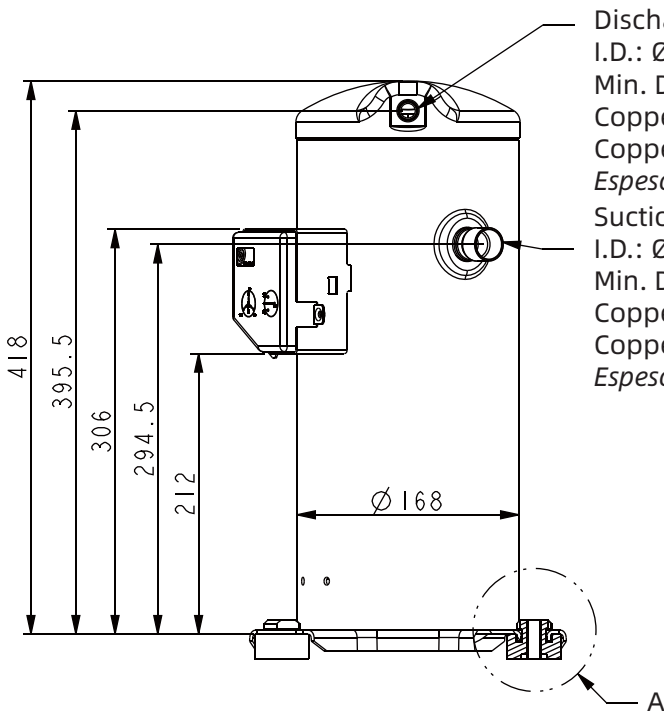
Dimensions / Dimensiones

60Hz

1Ph 2-3HP, 3Ph 2-5HP

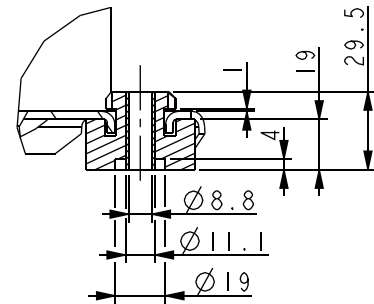


Terminal Box Torque 2-3Nm
Diagrama de cableado



Discharge Fitting / *Conexión de descarga*
I.D.: Ø12.87-12.97mm
Min. Depth / *Min. Profundidad*: 10.6mm
Copper-plated Steel Pipe / *Tubería de acero revestida de cobre*
Copper Plating Thickness
Espesor de revestimiento de cobre 0.04-0.08mm

Suction Fitting / *Conexión de succión*
I.D.: Ø22.35-22.45mm
Min. Depth / *Min. Profundidad*: 17.3mm
Copper-plated Steel Pipe / *Tubería de acero revestida de cobre*
Copper Plating Thickness
Espesor de revestimiento de cobre 0.04-0.08mm



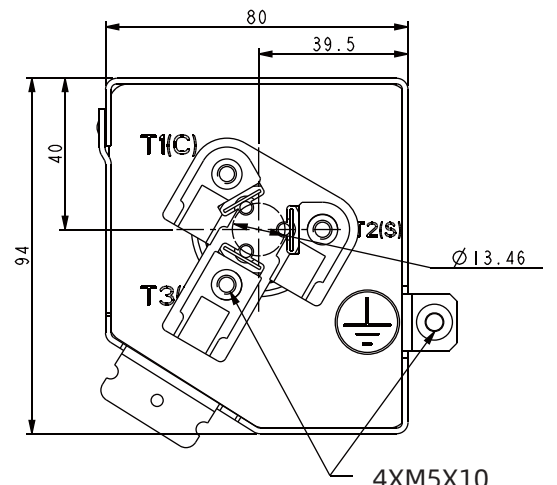
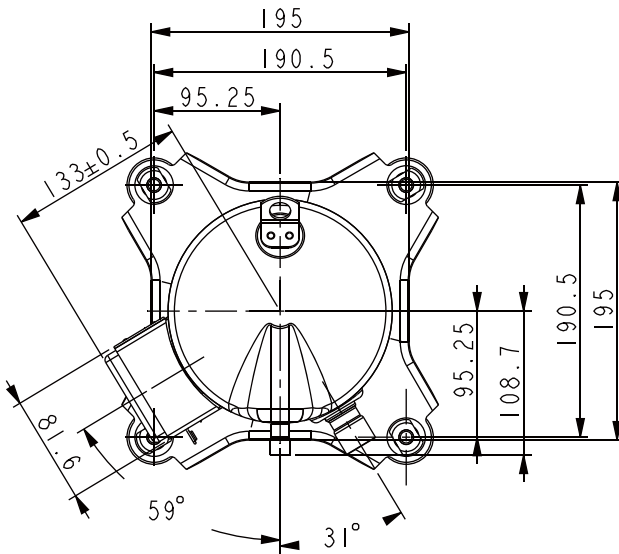
Mounting Feet

YH Series

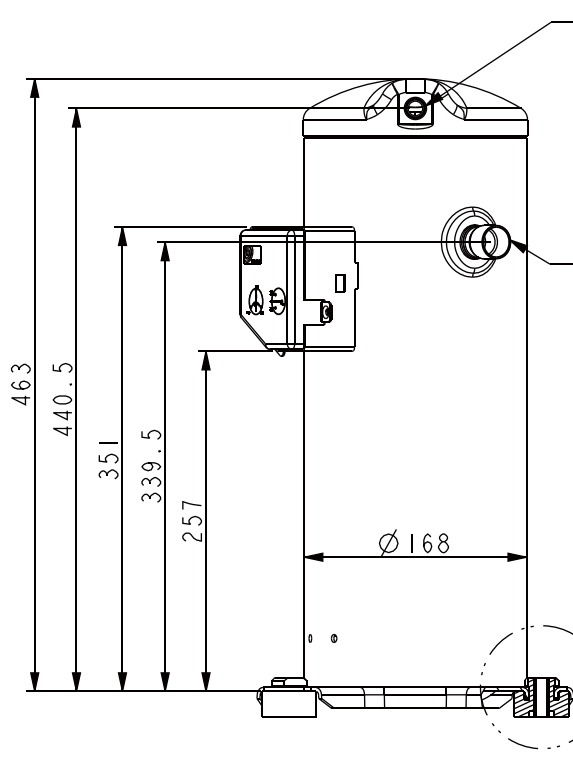
60Hz

Dimensions / Dimensiones

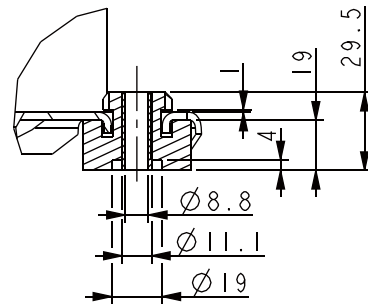
1Ph 4-5 HP, 3Ph 6-7HP



Terminal Box
 Diagrama de cableado
 4XM5X10 Torque 2-3Nm



- Discharge Fitting / Conexión de descarga
 I.D.: Ø12.87-12.97mm
 Min. Depth / Min. Profundidad: 10.6mm
 Copper-plated Steel Pipe / Tubería de acero revestida de cobre
 Copper Plating Thickness
 Espesor de revestimiento de cobre 0.04-0.08mm
- Suction Fitting / Conexión de succión
 I.D.: Ø22.35-22.45mm
 Min. Depth / Min. Profundidad: 17.3mm
 Copper-plated Steel Pipe / Tubería de acero revestida de cobre
 Copper Plating Thickness
 Espesor de revestimiento de cobre 0.04-0.08mm



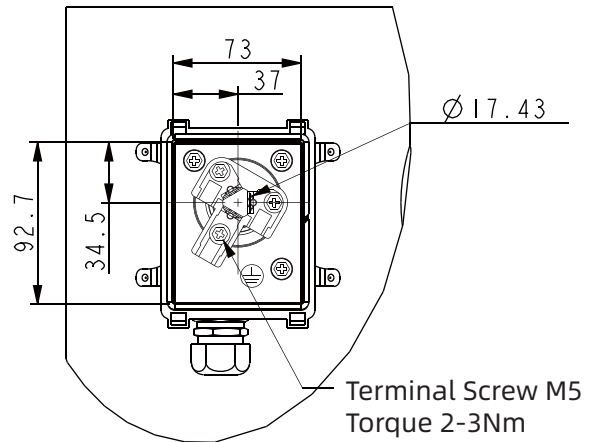
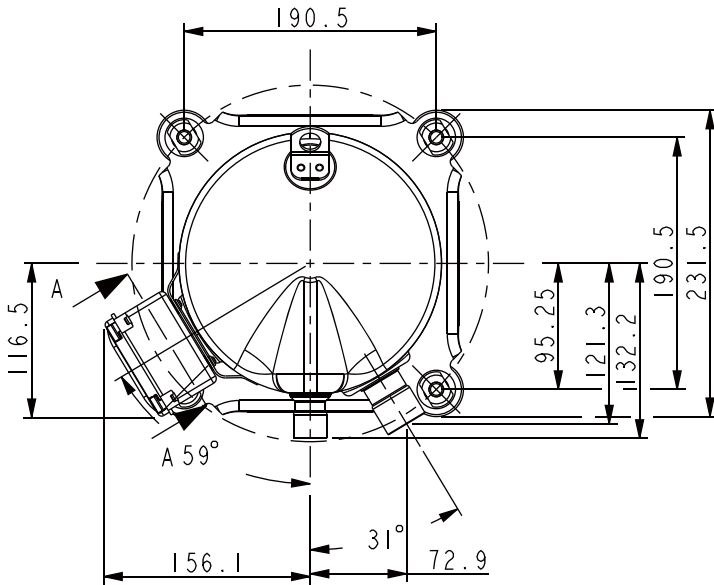
Mounting Feet

YH Series

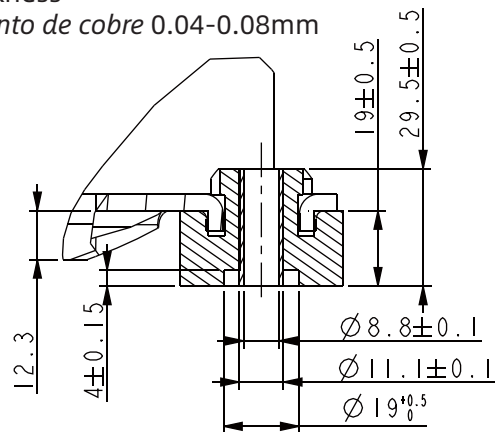
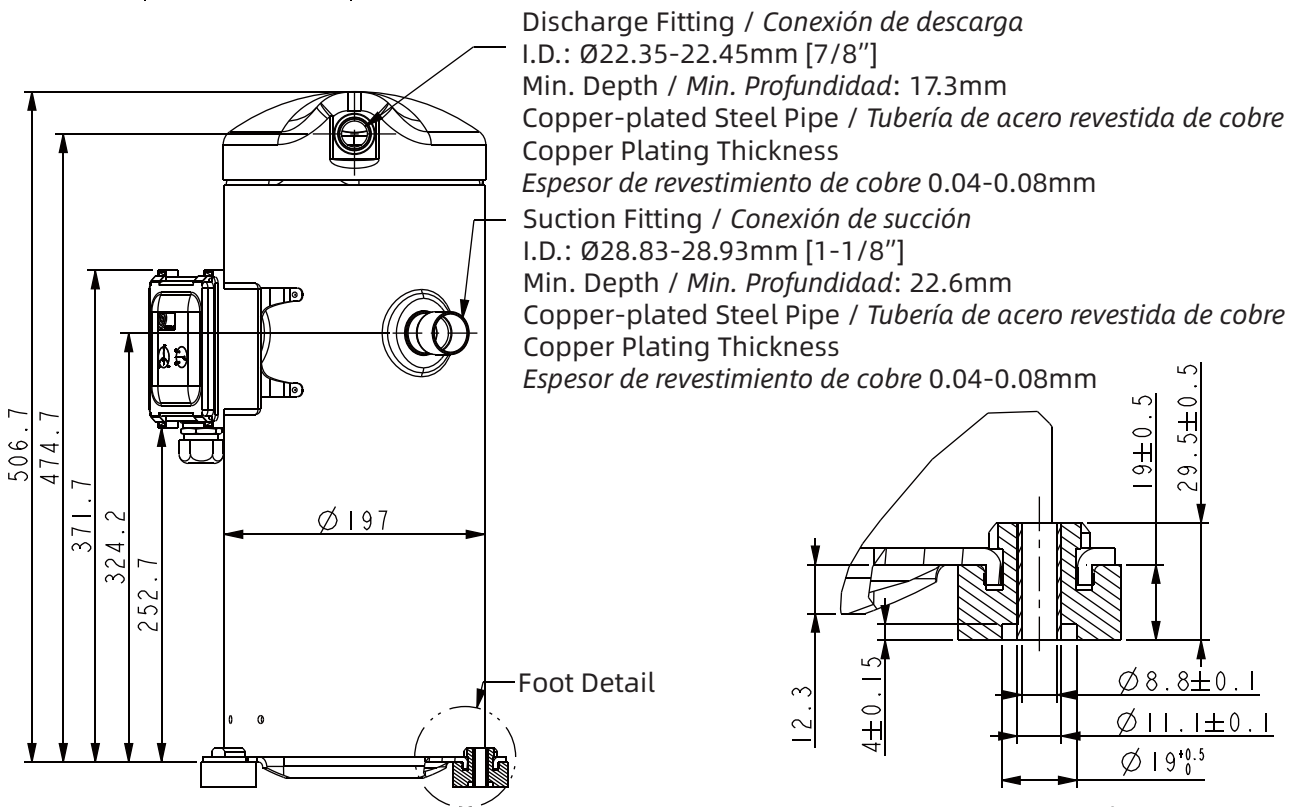
Dimensions / Dimensiones

60Hz

8-12 HP



Terminal Box
Diagrama de cableado



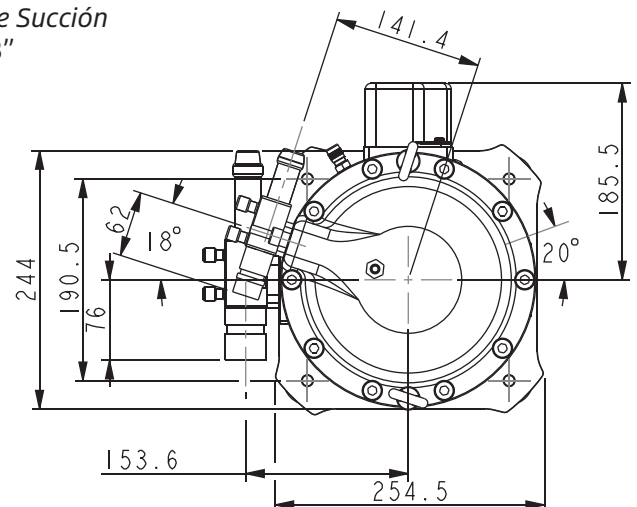
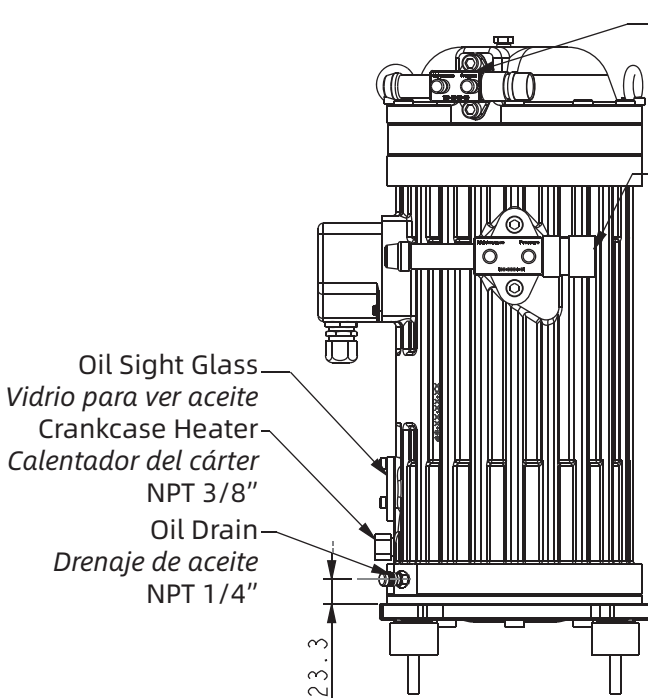
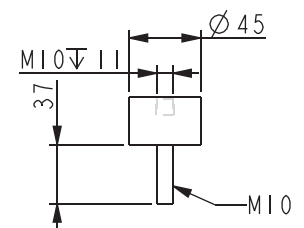
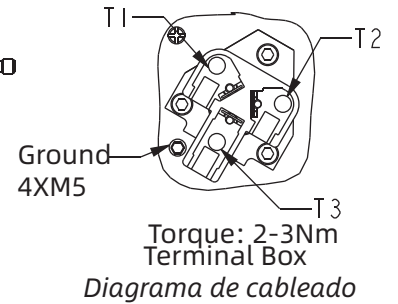
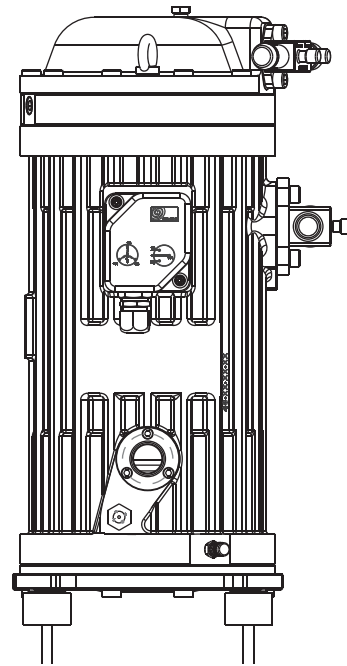
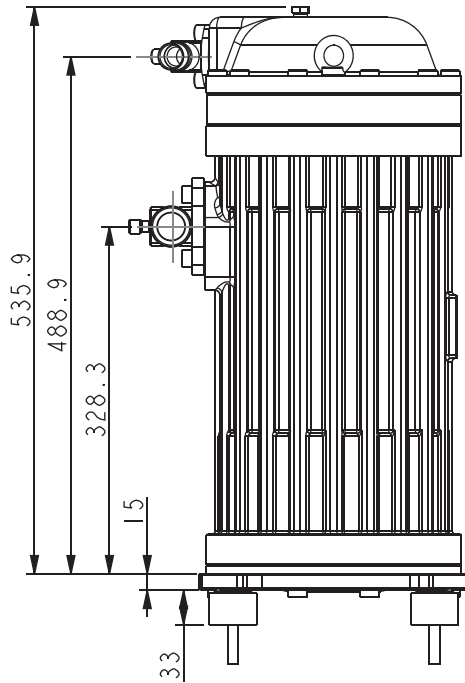
Foot Detail

YSH Series

Dimensions / Dimensiones

60Hz

13-15 HP





Suzhou Invotech Scroll Technologies Co., Ltd.

No. 68, Dongnan Road, Changshu, Jiangsu, PRC.

Email: scroll@invotech.cn

www.invotech.cn

Every effort has been made to provide accurate descriptions and data. However, due to the continuing process of product improvement and evolution, all information in this brochure is subject to change without notification.

Se ha realizado el mayor esfuerzo para proporcionar descripciones y datos precisos. Sin embargo, debido al proceso continuo de mejora del producto y su evolución, la información en este folleto está sujeta a cambios sin previo aviso.