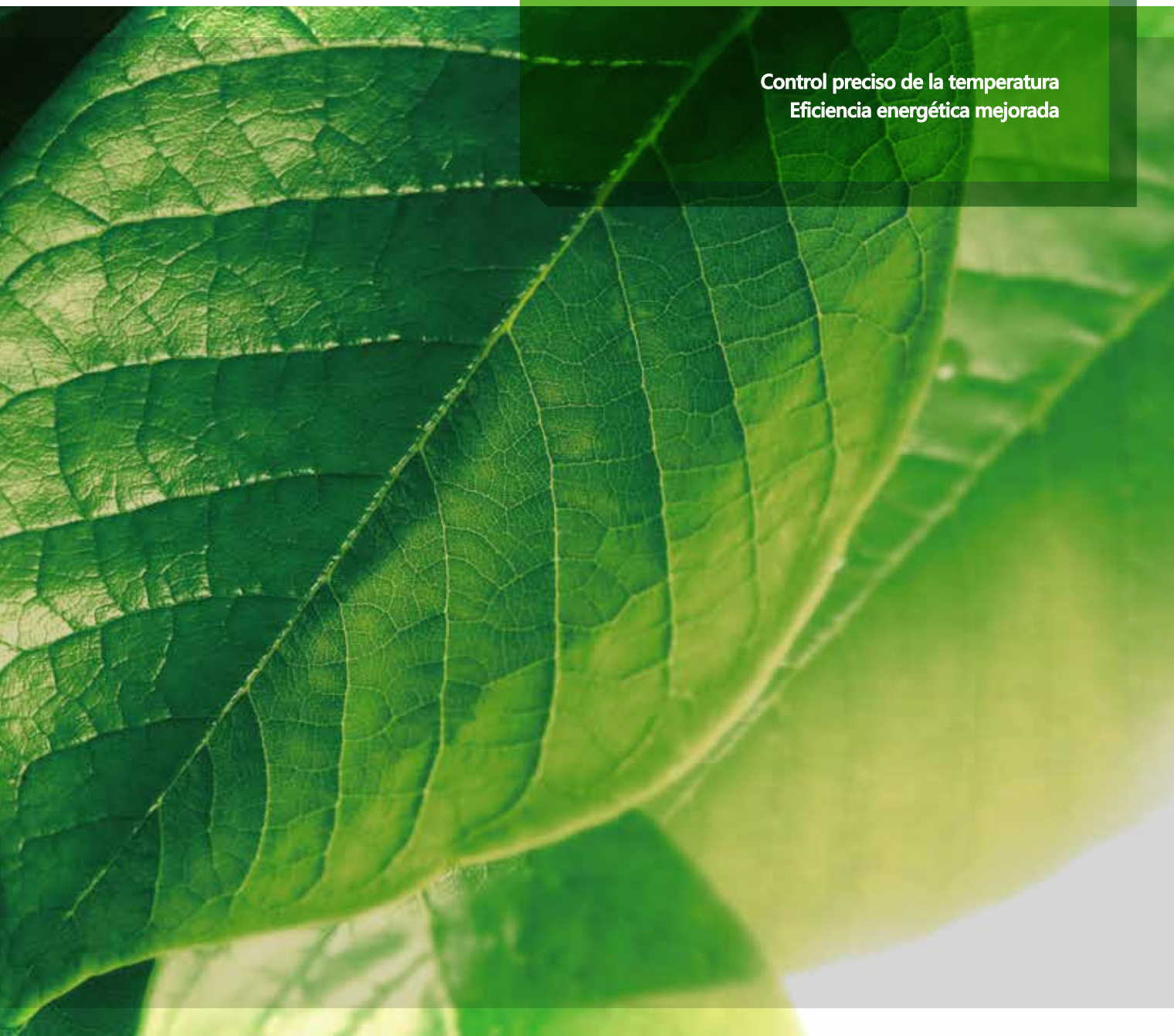




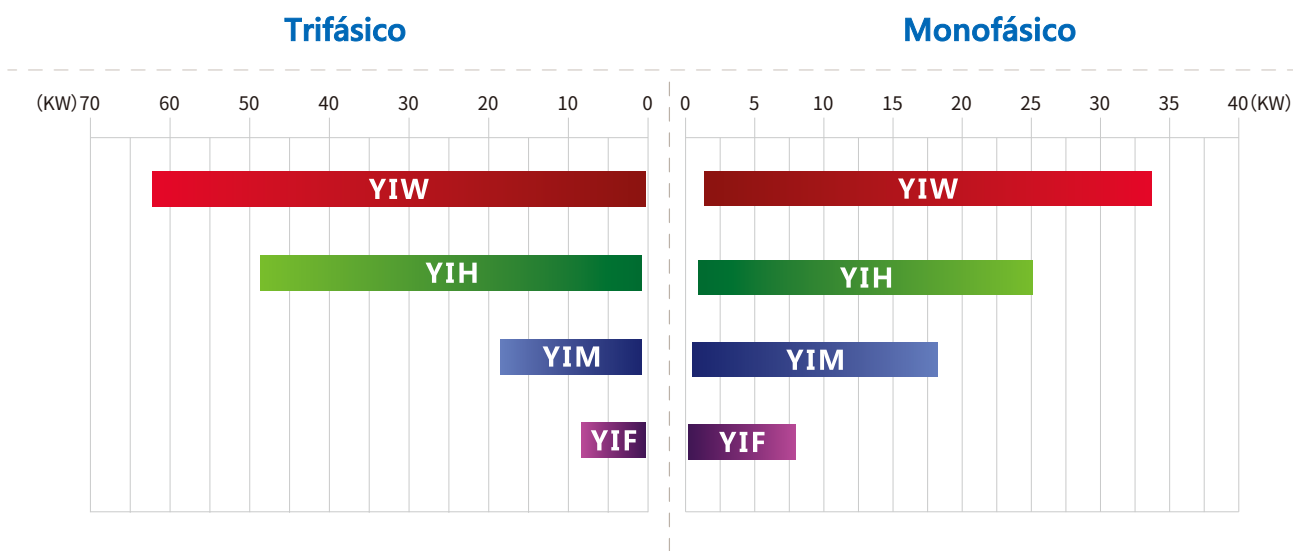
INVOTECH

Compresor scroll inverter DC

Control preciso de la temperatura
Eficiencia energética mejorada



Capacidad



Observación:

YIW: capacidad de calentamiento

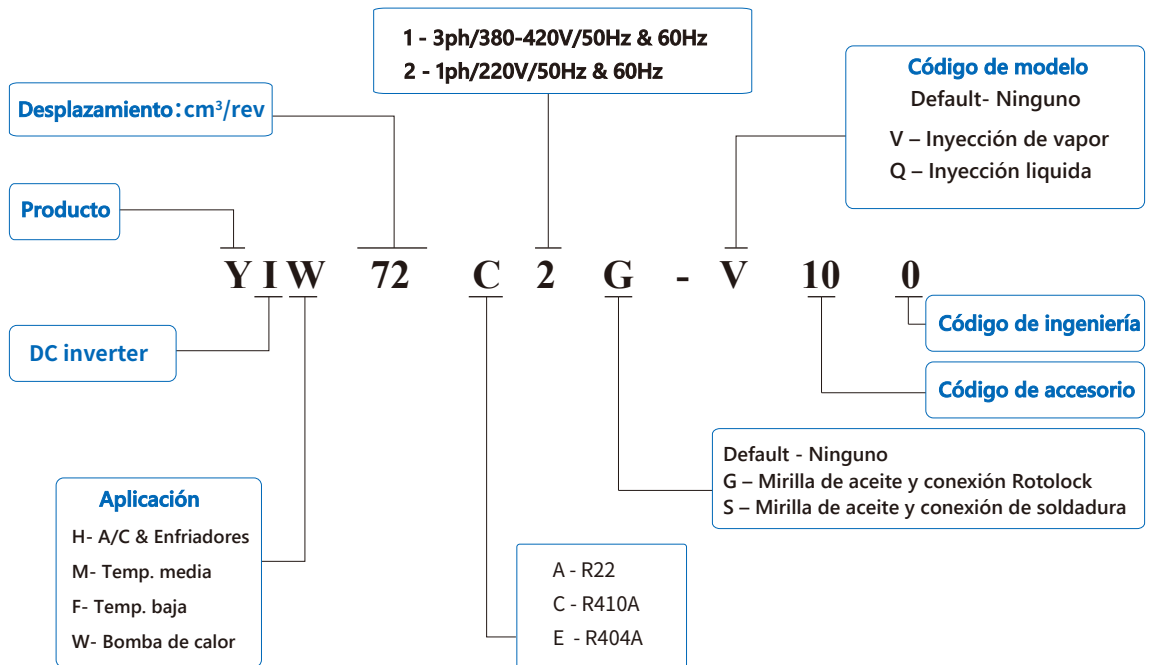
YIH/YIM/YIF: capacidad de enfriamiento

Características principales

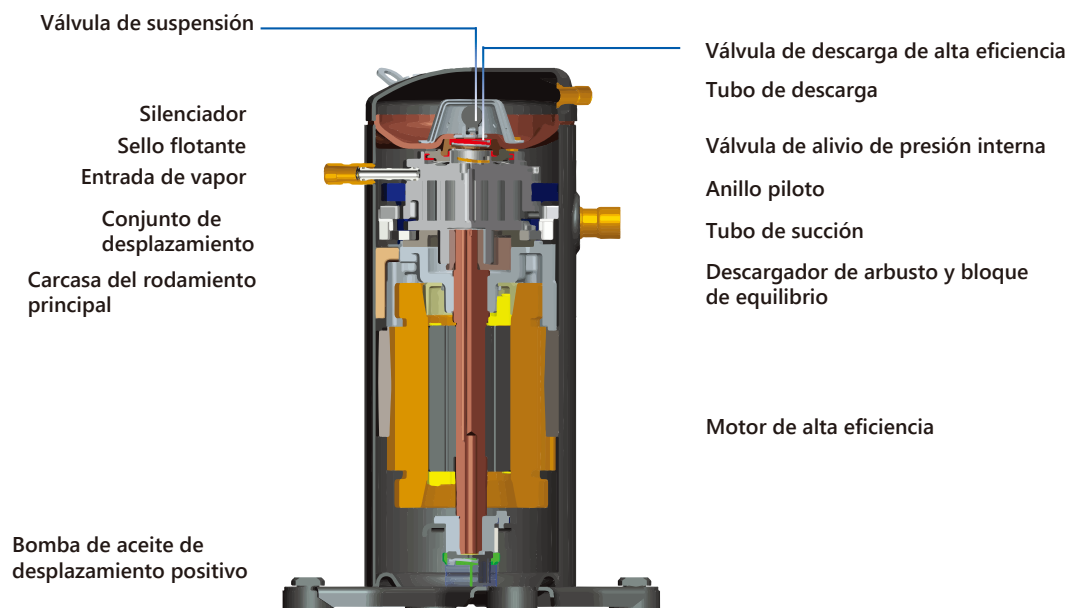
- Ahorro de energía, protección del medio ambiente, eficiencia energética
- Patente de equilibrio de fuerza centrífuga única, operación silenciosa de rango completo
- Válvula de escape HVE con relación de presión variable, más adecuada para temperaturas de evaporación y condensación amplias
- Combinación perfecta de EVI y tecnología inverter
- Diseño flexible múltiple, alta confiabilidad para asegurar que el compresor sea más adecuado para las malas condiciones de operación



Nomenclatura

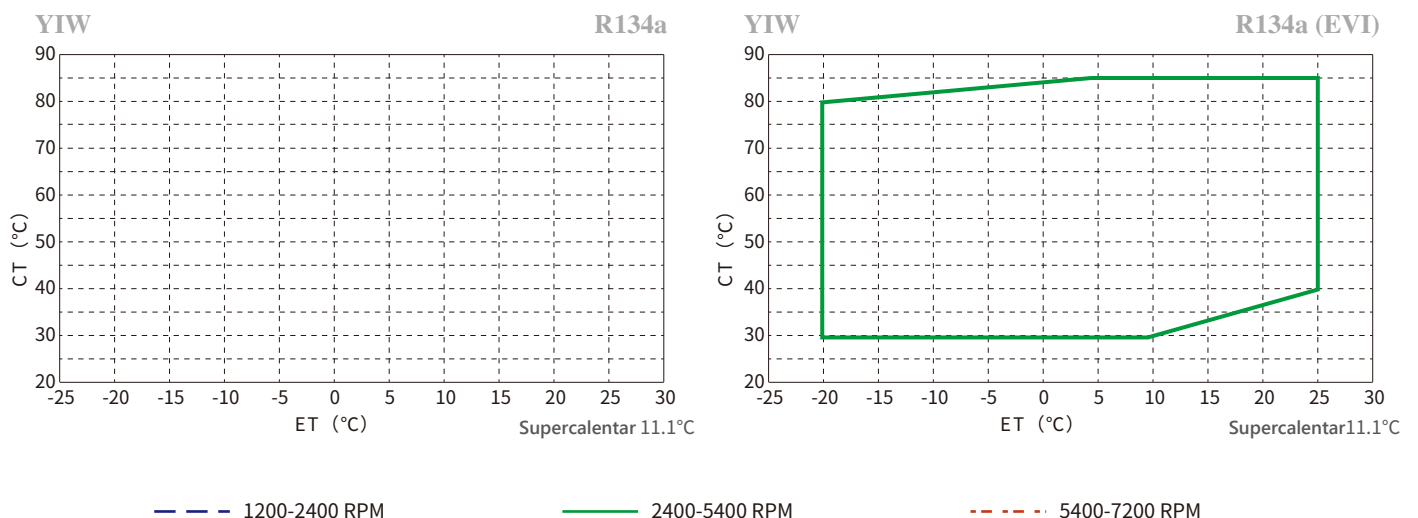


Vista en corte



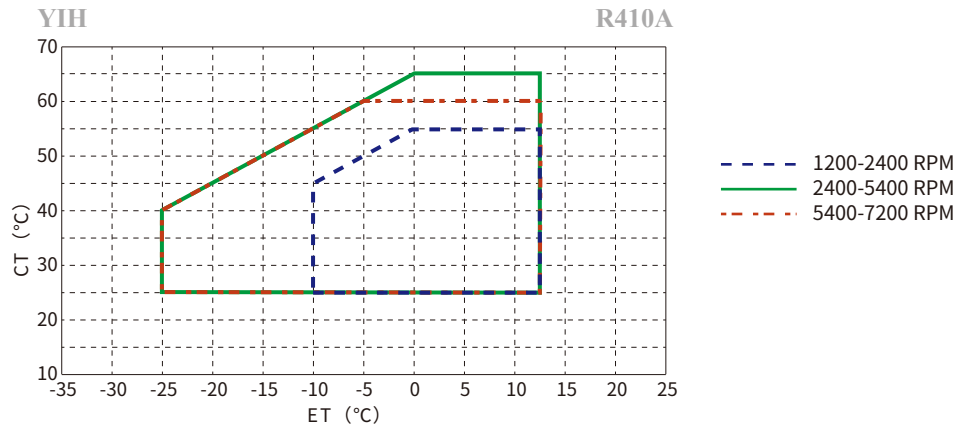
Modelo	Electricidad	Fase	Desplazamiento cc/Rev	Capacidad (W)	Potencia (W)	Cop (W/W)	Aceite	Refrigerante
Bomba de calor normal								
YIW38C2G-100	220V	Monofásico	38	19700	5200	3.79	POE	R410A
YIW38C1G-100	380~420V	Trifásico	38	19549	5049	3.87	POE	R410A
YIW50C1G-100	380~420V	Trifásico	50	25722	6643	3.87	POE	R410A
YIW60C1G-100	380~420V	Trifásico	60	30786	7892	3.90	POE	R410A
YIW72C1G-100	380~420V	Trifásico	72	36944	9470	3.90	POE	R410A
YIW60E1G-100	380~420V	Trifásico	60	14285	3285	3.35	POE	R134a
YIW72E1G-100	380~420V	Trifásico	72	17140	3940	3.35	POE	R134a
Con EVI								
YIW38C2G-V100	220V	Monofásico	38	20685	5460	3.79	POE	R410A
YIW38C1G-V100	380~420V	Trifásico	38	20526	5301	3.87	POE	R410A
YIW50C1G-V100	380~420V	Trifásico	50	27008	6975	3.87	POE	R410A
YIW60C1G-V100	380~420V	Trifásico	60	32326	8286	3.90	POE	R410A
YIW72C1G-V100	380~420V	Trifásico	72	38791	9944	3.90	POE	R410A
YIW60E1G-V100	380~420V	Trifásico	60	15000	3450	4.35	POE	R134a
YIW72E1G-V100	380~420V	Trifásico	72	18000	4137	4.35	POE	R134a

Refrigerante :R410A(ET:5°C,CT:55°C,supercalentar:11.1°C,subenfriamiento:8.3°C,Ta:35°C; Capacidad de calentamiento
 Refrigerante :R134a(ET:7.2°C,CT:54.4°C,supercalentar:11.1°C,subenfriamiento:8.3°C,Ta:35°C; Capacidad de calentamiento
 1200-7200RPM, velocidad nominal: 4500RPM



Modelo	Electricidad	Fase	Desplazamiento cc/Rev	Capacidad (W)	Potencia (W)	Cop (W/W)	Aceite	Refrigerante
Para A/C con alta eficiencia								
YIH38C2G-100	220V	Monofásico	38	16100	5110	3.15	POE	R410A
YIH38C1G-100	380~420V	Trifásico	38	16100	4953	3.25	POE	R410A
YIH50C1G-100	380~420V	Trifásico	50	21200	6523	3.25	POE	R410A
YIH60C1G-100	380~420V	Trifásico	60	25400	7697	3.30	POE	R410A
YIH72C1G-100	380~420V	Trifásico	72	30500	9242	3.30	POE	R410A

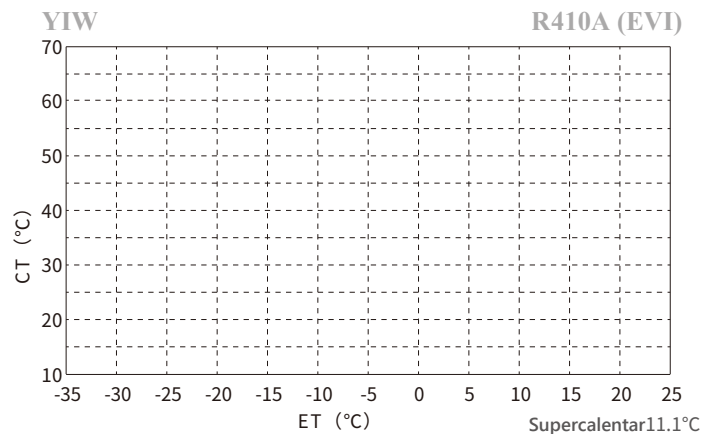
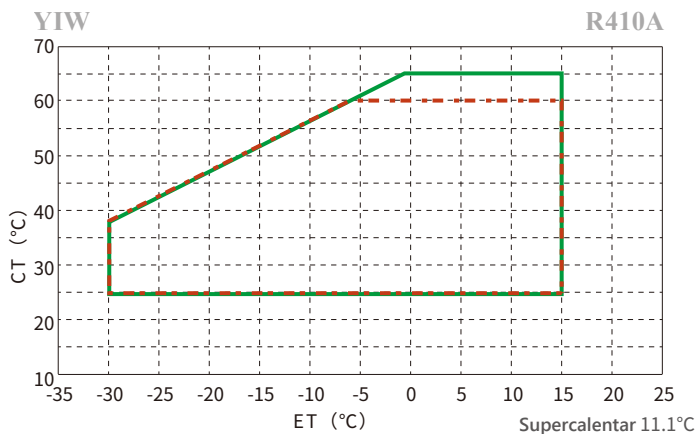
ET:7.2°C,CT:54.4°C,supercalentar:11.1°C,subenfriamiento:8.3°C,Ta:35°C; Capacidad de enfriamiento
1200-7200RPM, velocidad nominal:4500RPM



Rango operativo YIH

Rango operativo YIW

YIW Series



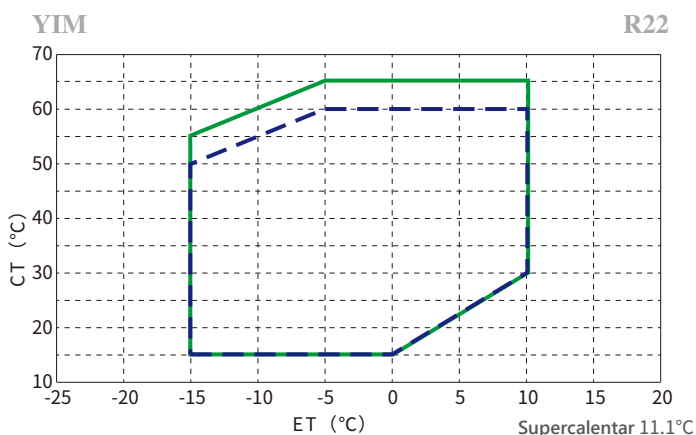
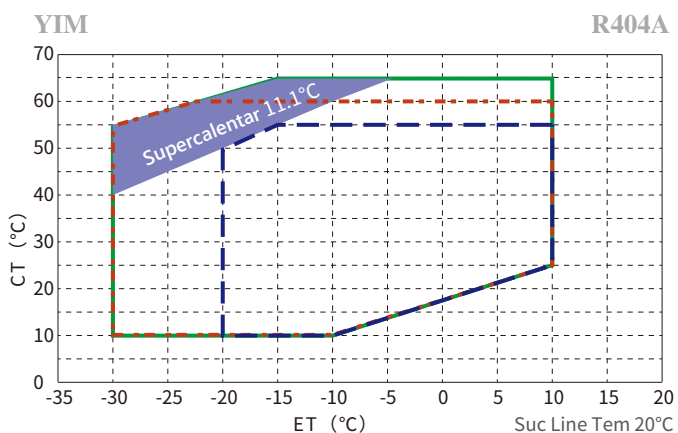
--- 1200-2400 RPM

— 2400-5400 RPM

--- 5400-7200 RPM

Modelo	Electricidad	Fase	Desplazamiento cc/Rev	Capacidad (W)	Potencia (W)	Cop (W/W)	Aceite	Refrigerante
Mid temp refrigeration								
YIM50A2G-100	220V	Monofásico	50	7975	3541	2.25	3GS	R22
YIM60A2G-100	220V	Monofásico	60	9570	4195	2.28	3GS	R22
YIM72A2G-100	220V	Monofásico	72	11485	5034	2.28	3GS	R22
YIM50A1G-100	380~420V	Trifásico	50	7975	3438	2.32	3GS	R22
YIM60A1G-100	380~420V	Trifásico	60	9570	4073	2.35	3GS	R22
YIM72A1G-100	380~420V	Trifásico	72	11485	4887	2.35	3GS	R22
YIM50E2G-100	220V	Monofásico	50	7883	4019	1.96	POE	R404A
YIM60E2G-100	220V	Monofásico	60	9459	4777	1.98	POE	R404A
YIM72E2G-100	220V	Monofásico	72	11351	5733	1.98	POE	R404A
YIM50E1G-100	380~420V	Trifásico	50	7883	3902	2.02	POE	R404A
YIM60E1G-100	380~420V	Trifásico	60	9459	4614	2.05	POE	R404A
YIM72E1G-100	380~420V	Trifásico </tr						

ET:-6.7°C,CT:48.9°C, supercalentar:11.1°C, subenfriamiento:0°C,Ta:35°C; Capacidad de enfriamiento 1200-7200RPM, velocidad nominal: 4500RPM



--- 1200-2400 RPM

— 2400-5400 RPM

- - - 5400-7200 RPM

Serie YIF para refrigeración a baja temperatura

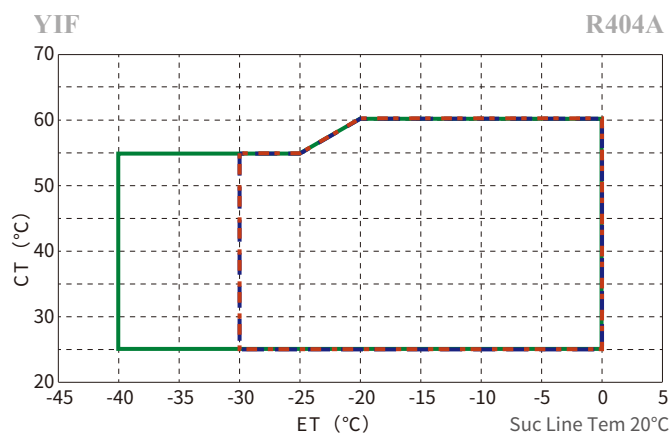
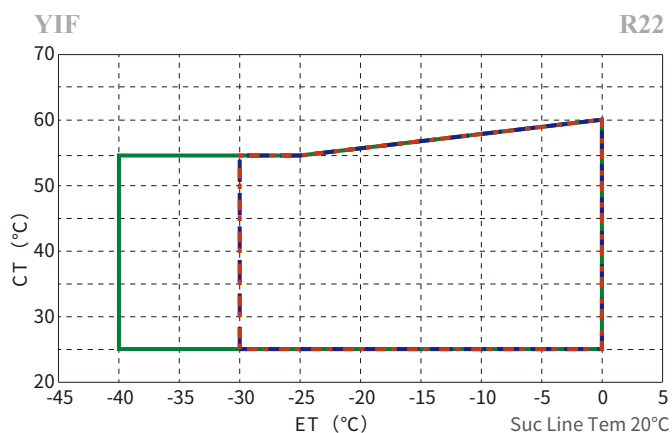
Serie **YIF**

Modelo	Electricidad	Fase	Desplazamiento cc/Rev	Capacidad (W)	Potencia (W)	Cop (W/W)	Aceite	Refrigerante
Refrigeración a baja temperatura								
YIF50A2G-Q100	220V	Monofásico	50	3246	2566	1.26	3GS	R22
YIF60A2G-Q100	220V	Monofásico	60	3895	3039	1.28	3GS	R22
YIF72A2G-Q100	220V	Monofásico	72	4674	3647	1.28	3GS	R22
YIF50A1G-Q100	380~420V	Trifásico	50	3246	2491	1.30	3GS	R22
YIF60A1G-Q100	380~420V	Trifásico	60	3895	2951	1.32	3GS	R22
YIF72A1G-Q100	380~420V	Trifásico	72	4674	3541	1.32	3GS	R22
YIF50E2G-Q100	220V	Monofásico	50	3443	2722	1.26	POE	R404A
YIF60E2G-Q100	220V	Monofásico	60	4132	3224	1.28	POE	R404A
YIF72E2G-Q100	220V	Monofásico	72	4958	3869	1.28	POE	R404A
YIF50E1G-Q100	380~420V	Trifásico	50	3443	2643	1.30	POE	R404A
YIF60E1G-Q100	380~420V	Trifásico	60	4132	3130	1.32	POE	R404A
YIF72E1G-Q100	380~420V	Trifásico	72	4958	3756	1.32	POE	R404A

ET:-31.6°C,CT:40.6°C,Supercalentar:36°C,subenfriamiento:0°C,Ta:35°C; Capacidad de enfriamiento 1200-7200RPM,velocidad nominal:4500RPM

Rango operativo YIF

Serie **YIF**



--- 1200-2400 RPM

— 2400-5400 RPM

- - - 5400-7200 RPM

Invotech Scroll Technologies

No. 68, Dongnan Road, Changshu, Jiangsu, PRC.

Customer service: +86 400 928 5006

www.invotech.cn



Este folleto es el primer borrador de los compresores scroll inverter DC Invotech. Se ha hecho todo lo posible para proporcionar descripciones y datos precisos. Sin embargo, debido al proceso continuo del productomejora y evolución, toda la información en este folleto está sujeta a cambios sin notificación

INVOTECH_201807

