



**INVOTECH**  
YM/YSM Series Scroll Compressors  
**Special Design For  
Medium Temperature Application**  
**Diseño Especial Para Aplicaciones  
De Temperatura Media**  
**60Hz**





## Suzhou Invotech Scroll Technologies Co., Ltd.

is a high-tech company.

Our company is founded by a group of engineers who formerly worked for the world's largest manufacturer of scroll compressors. We are a team of passionate and highly qualified professionals with more than 15 years of experience in this industry. Our company's products in addition to impressive sales performance in the domestic market, also sales to Asia, Africa, Europe, South America North America and other more than 30 countries and regions.

Our company provides specialized scroll compressors and related technical consulting services for heat pump water heaters, refrigeration and air conditioning, chillers and other applications. We are willing to provide our customers with jointly developed or Turn-Key solutions to meet their needs.

Our vision: to become a global first class solution provider by providing innovative products for the climate and energy industries.

**For more information please visit:**

*Para más información, visite nuestro sitio web:*

**[www.invotech.cn](http://www.invotech.cn)**

*es una compañía de alta tecnología.*

*Nuestra empresa es fundada por un grupo de ingenieros quienes trabajaron para las más grandes empresas manufactureras de compresores Scroll . Somos un equipo de apasionados profesionales y profesionales altamente calificados, con más de 15 años de experiencia en esta industria. Nuestros productos además de impresionante rendimiento de ventas en el mercado, también son distribuidos en Asia, África, Europa, Sudamérica Norteamérica y otros 30 países.*

*Nuestra compañía provee Compresores Scroll especializados y servicios de consulta técnicos relacionada para calentadores de agua de bomba de calor, Refrigeración y Aire Acondicionado, Chillers y otras aplicaciones. Nos complace proveer a nuestros clientes en forma conjunta soluciones para cumplirsus necesidades.*

*Nuestra visión: Ser un proveedor de soluciones de clase mundial brindando productos innovadores para el ambiente e industrias energéticas.*



*Product Features* 1

*Características del producto*

*Models / Operating Envelope* 3

*Modelos / Desarrollo Operación*

*Nomenclature* 4

*Nomenclatura*

*Technical Specifications*

*Especificaciones técnicas*

*R404A* 5

*Capacity*

*Capacidades*

*R404A* 7

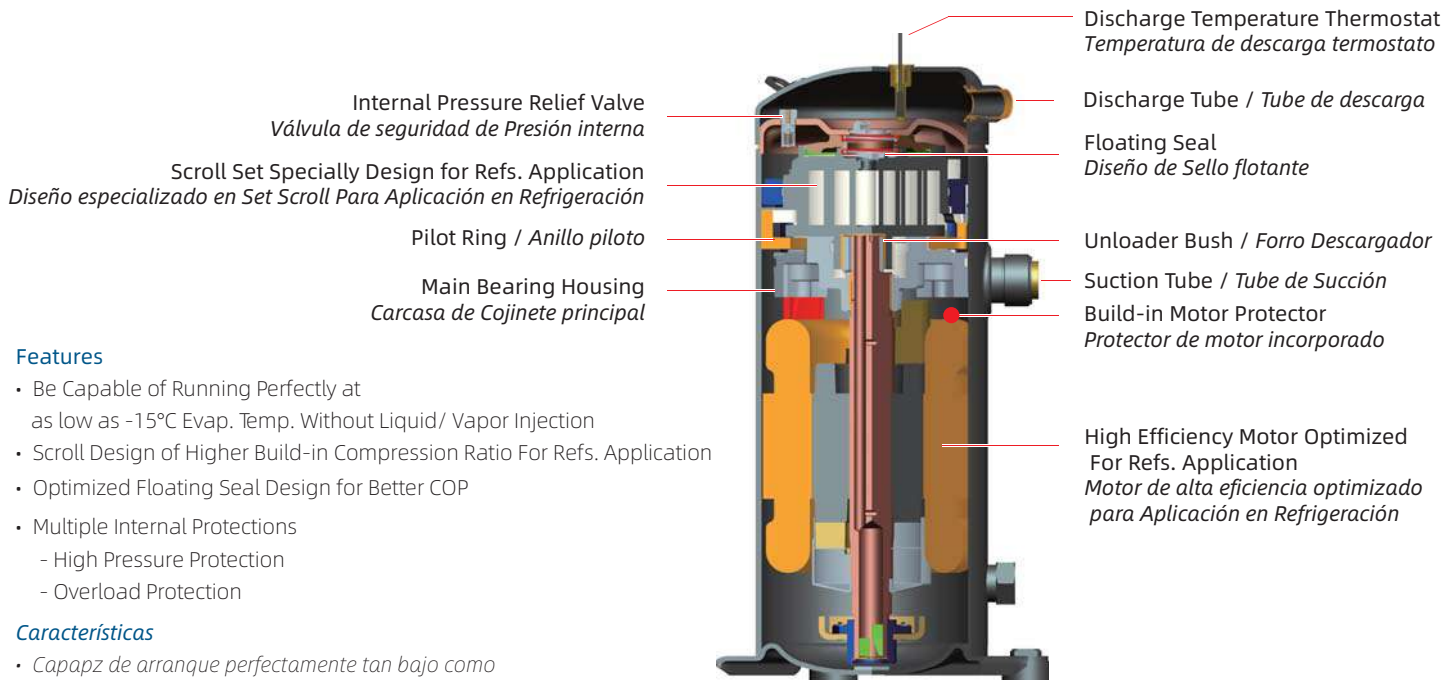
*Dimensions* 11

*Dimensiones*

# YM Series

## Product Features / Características del producto

- Specific Design for Refs. Application, Not Only the Scroll Set But Also The Unit, Precise Product-Definition Based On Customer's Need
- Both Build-in Radius and Axial Compliance Design, Improved Floating Seal Design for Better Energy Efficiency
- Excellent Discharge Temperature Management to Stretch Operation Envelope
- Accurate Calculation of Load and Sealing Force for Running Sound Optimization
- High Efficiency Motor Design
- *Diseño específico para aplicación de media temp, no solamente el set de Compresor Scroll sino también la unidad, la Definición del producto es precisa basada en las necesidades del cliente.*
- *Ambos incorporados en el diseño radial y axial cumplimiento de diseño, mejora de diseño en estanquidad flotante para mejorar la eficacia energética.*
- *Excelente descarga en gestión de temperatura para alcance de operación de estiramiento.*
- *Cálculo preciso de carga y fuerza de sellado para optimización de sonido de la marcha.*
- *Diseño de motor de alta eficiencia.*



### Features

- Be Capable of Running Perfectly at as low as -15°C Evap. Temp. Without Liquid/ Vapor Injection
- Scroll Design of Higher Build-in Compression Ratio For Refs. Application
- Optimized Floating Seal Design for Better COP
- Multiple Internal Protections
  - High Pressure Protection
  - Overload Protection

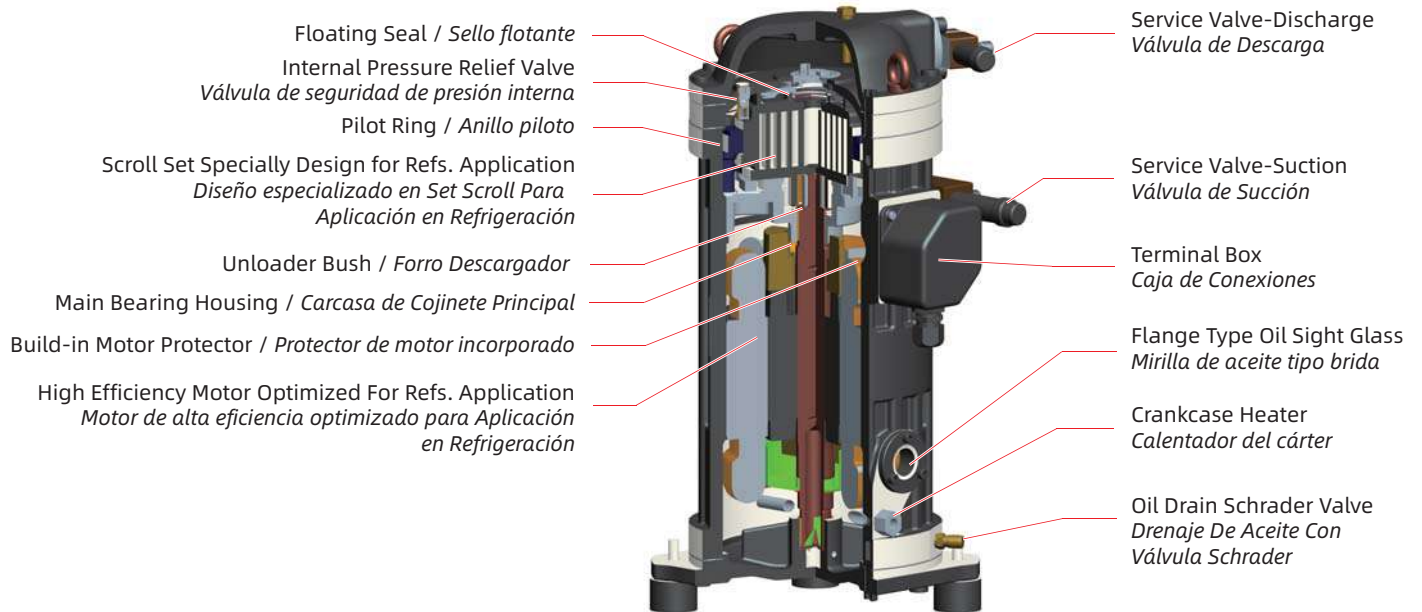
### Características

- Capaz de arranque perfectamente tan bajo como
- -15°C Temp. de Evap. Sin líquido / inyección de vapor
- Diseño específico scroll para aplicación de refrigeración.
- Diseño flotante optimizado para un mayor COP
- Protecciones internas múltiples
  - Protección de alta precisión
  - Protección de sobrecarga

# YSM Series

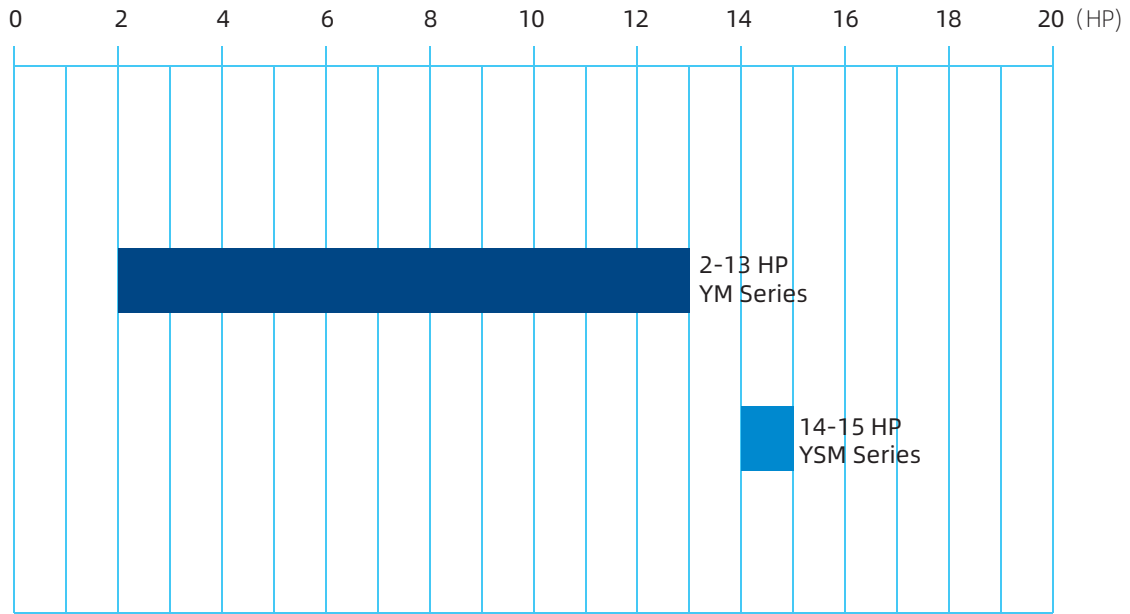
## Product Features / Características del producto

- Specific Design for Refs. Application, Not Only the Scroll Set But Also the Unit, Precise Product-Definition Based on Customer's Need
- Both Build-in Radius and Axial Compliance Design, Improved Floating Seal Design for Better Energy Efficiency
- Excellent Discharge Temperature Management to Stretch Operation Envelope
- Accurate Calculation of Load and Sealing Force for Running Sound Optimization
- High Efficiency Motor Design
- Repairable
- *Diseño específico para aplicación de baja temp, no solamente el set de Compresor Scroll sino también la unidad, la definición del producto es precisa basada en las necesidades del cliente.*
- *Ambos, construido radial y diseño de cumplimiento axial, diseño mejorado en sello flotante para mejor eficiencia de energía.*
- *Excelente descarga en gestión de temperatura para alcance de operación de estiramiento.*
- *Calculo preciso de carga y fuerza de sellado para optimización de sonido de la marcha.*
- *Diseño de motor de alta eficiencia.*
- *Reparable*

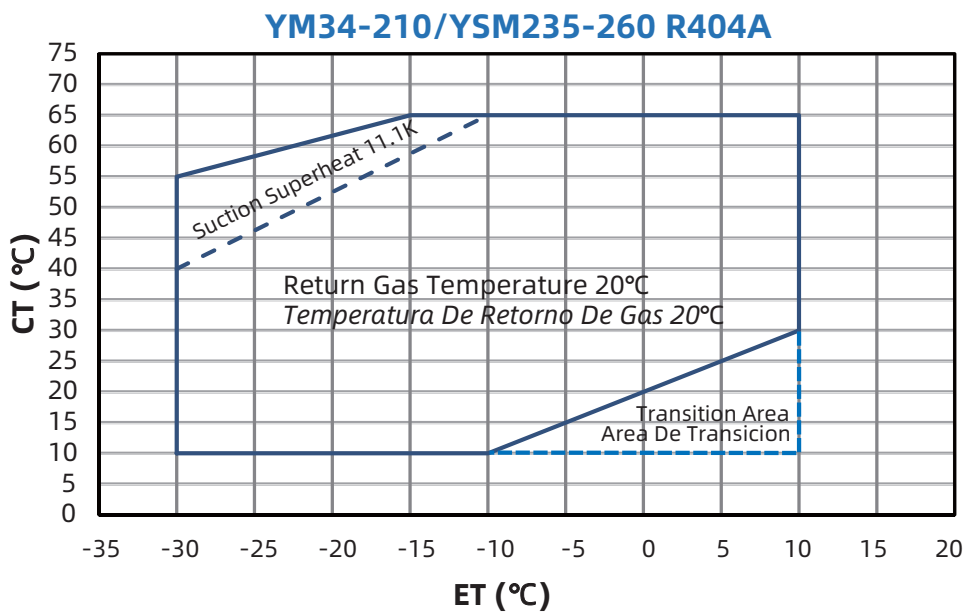


# YM/YSM Series

Models / Modelos

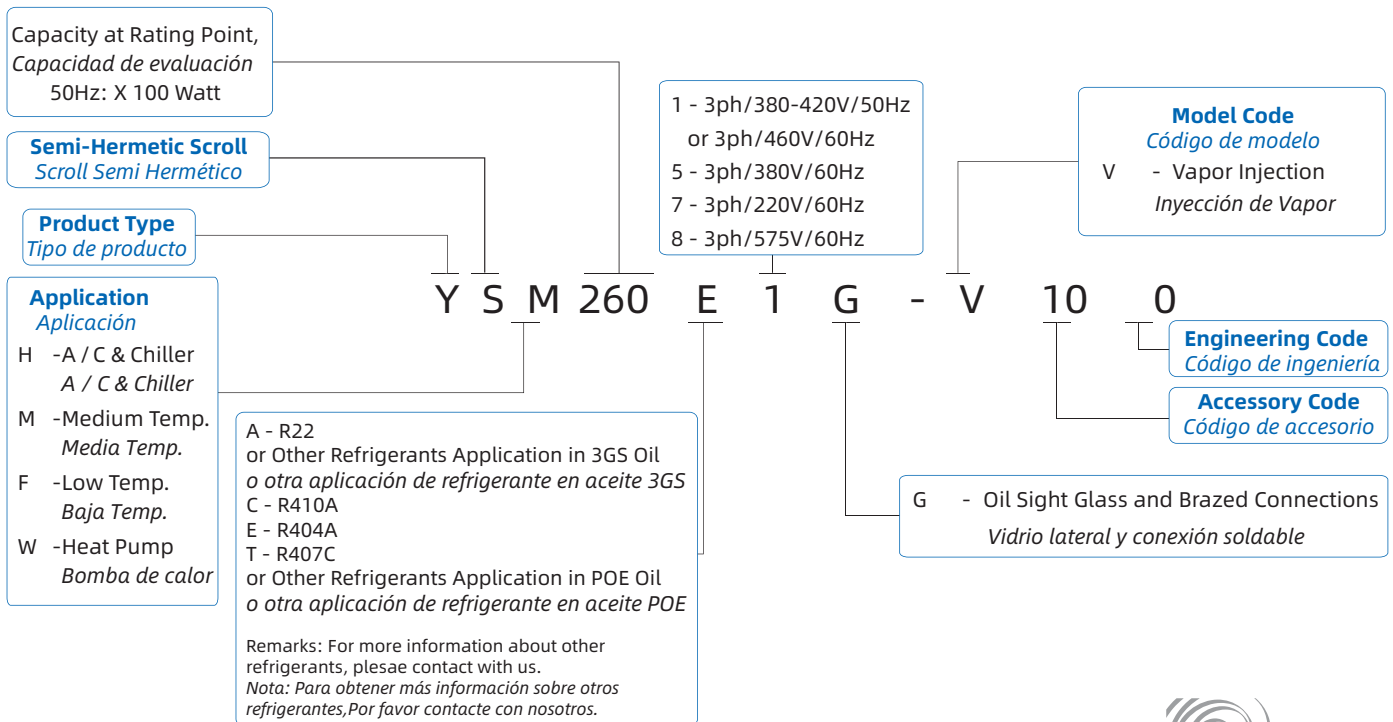
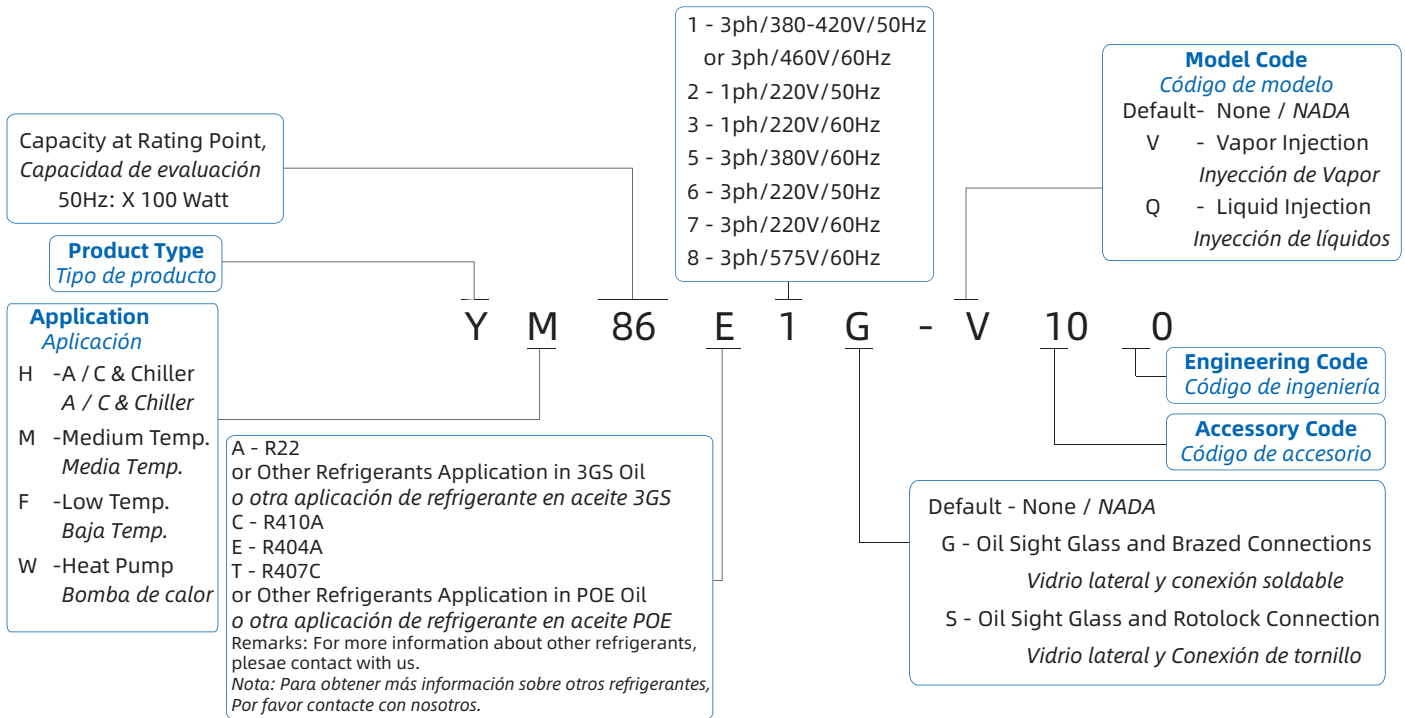


## Operating Envelope / Desarrollo De Operación



# YM/YSM Series

## Nomenclature / Nomenclatura



# YM/YSM Series

## Specifications / Specifications

# 60Hz

# R404A

Model / Modelo		YM34E	YM43E	YM49E	YM60E	YM70E	YM86E	YM102E	YM115E	
Power in Horse Power / Potencia en caballos de fuerza(HP)		2	2.5	3	3.5	4	5	6	7	
Displacement / Desplazamiento(m³/h)		7	8.8	9.7	12.2	14.2	17.4	20.5	22.7	
220V/60Hz/1Ph	Capacity / Capacidad(BTU/Hr)	14576	17401	19817	24983	28334	34803			
	Power in Watt / Potencia en Watt(W)	2373	2833	3227	4030	4489	5514			
	EER (BTU/Wh)	6.14	6.14	6.14	6.20	6.31	6.31			
220V&380V& 460V&575V 60Hz/3Ph	Capacity / Capacidad(BTU/Hr)	14819	17691	20147	24983	28806	35161	42043	46396	
	Power in Watt / Potencia en Watt(W)	2482	2803	3108	3864	4397	5153	6161	6473	
	EER (BTU/Wh)	5.97	6.31	6.48	6.47	6.55	6.82	6.82	7.17	
Electricity/Electricidad										
220V/60Hz/1Ph	Running Current / Corriente de operació(A)	11.2	13.4	15.3	16.8	21.5	26.4			
	MOC(A)	19.5	20.7	21.8	29.4	34	40.1			
	LRA (A)	76	76	76	109	140	140			
220V/60Hz/3Ph	Running Current / Corriente de operació(A)	9.1	10	10.4	12.3	14.3	16.6	19.3		
	MOC(A)	10.8	13.3	14.3	18.7	21.8	25.2	29.4		
	LRA(A)	99	99	99	136	136	136	167		
380V/60Hz/3Ph	Running Current / Corriente de operació(A)	4.9	5.4	5.7	7.8	8.2	9.6	11		
	MOC(A)	6.3	7.7	8.3	9.2	12.6	14.6	17		
	LRA (A)	51	51	51	69	69	69	94		
460V/60Hz/3Ph	Running Current / Corriente de operació(A)	3.5	4.8	5.1	6.5	7	8	9.4	11.2	
	MOC (A)	5.2	6.4	6.9	8.5	10.5	12.2	14.3	17.1	
	LRA (A)	22	45	45	60	60	60	65	85	
575V/60Hz/3Ph	Running Current / Corriente de operació(A)	3.2	3.5	3.8		5.4	6.3	7.3		
	MOC(A)	4.2	5.1	5.5		8.3	9.6	11.2		
	LRA(A)	38	38	38		43	43	53		
Crankcase Heater / Calentador del cárter(W)		70								
Fitting Dimensions / Medidas de montaje(Inch)										
Discharge Tube / Tubo de descarga(OD)		1/2								
Suction Tube / Tubo de succión(OD)		7/8								
Product Dimensions / Dimensiones del producto(MM)										
Length / Largo(L)		239								
Width / Ancho(W)		239								
Height / Alto(H)	1 Phase/Fase	418					463			
	3 Phase/Fase	418							463	
Oil Type / Tipo de aceite		POE								
Initial Charge Volume / Carga de volumen inicial(L)	1 Phase/Fase	1.4			1.6					
	3 Phase/Fase	1.4					1.6			
Recharge Volume / Volumen de recarga(L)	1 Phase/Fase	1.25			1.45					
	3 Phase/Fase	1.25					1.45			
Max Pressure / Presión máxima(MPa)										
High Side / Máximo		3.0								
Low Side / Mínimo		2.0								
Weight / Peso(kg)	1 Phase/Fase	31	31	32	33	35	35			
	3 Phase/Fase	31	31	32	31	33	33	35	38	

E.T. -6.7°C, C.T. 48.9°C, R.G. 4.4°C, No sub-cooling / No Subenfriamiento



# YM/YSM Series

## Specifications / Specifications

# 60Hz R404A

Model / Modelo		YM125E	YM132E	YM158E	YM82E	YM200E	YM210E	YSM235E	YSM260E
Power in Horse Power / Potencia en caballos de fuerza(HP)		7	8	9	10	12	13	14	15
Displacement / Desplazamiento(m³/h)		24.1	25.7	30.4	34.9	39.5	41.2	45.2	51
220V/60Hz/1Ph	Capacity / Capacidad(BTU/Hr)								
	Power in Watt / Potencia en Watt(W)								
	EER (BTU/Wh)								
220V&380V& 460V&575V 60Hz/3Ph	Capacity / Capacidad(BTU/Hr)	50951	53670	65945	74329	81322	85518	95065	105178
	Power in Watt / Potencia en Watt(W)	7345	7659	9396	10517	11507	12040	14280	15780
	EER (BTU/Wh)	6.94	7.01	7.02	7.07	7.07	7.1	6.66	27.6
Electricity / Electricidad									
220V/60Hz/1Ph	Running Current / Corriente de operació(A)								
	MOC(A)								
	LRA (A)								
220V/60Hz/3Ph	Running Current / Corriente de operació(A)	24.7	25.3	28.4	32.5	35.5	36.4		
	MOC(A)	36.2	38.5	43.9	49.3	55.4	57.7		
	LRA(A)	241	241	241	290	290	290		
380V/60Hz/3Ph	Running Current / Corriente de operació(A)	14.3	14.6	16.5	18.8	20.6	21.1	25.8	27.6
	MOC(A)	20.9	22.3	25.4	28.6	32.1	33.4	34.7	39.4
	LRA (A)	135	135	135	163	163	163	180	180
460V/60Hz/3Ph	Running Current / Corriente de operació(A)	11.8	12.1	13.6	15.5	16.3	16.9	21.5	23
	MOC (A)	17.5	18.4	21	23.6	26.5	27.6	28.9	32.8
	LRA (A)	117	117	117	121	121	121	148.5	148.5
575V/60Hz/3Ph	Running Current / Corriente de operació(A)	9.4	9.7	10.9	12.4	13.6	13.9	17.1	18.2
	MOC(A)	13.8	14.7	16.8	18.9	21.2	22.1	22.9	26
	LRA(A)	80	80	80	95	95	95	115	115
Crankcase Heater / Calentador del cárter(W)		90						75	
Fitting Dimensions / Medidas de montaje(Inch)									
Discharge Tube / Tubo de descarga(OD)		7/8							
Suction Tube / Tubo de succión(OD)		1 1/8						1 3/8	
Product Dimensions / Dimensiones del producto(MM)									
Length / Largo(L)		260						318	
Width / Ancho(W)		244						309	
Height / Peso(H)	1 Phase/Fase								
	3 Phase/Fase	508						584	
Oil Type / Tipo de aceite									
Initial Charge Volume / Carga de volumen inicial(L)	1 Phase/Fase								
	3 Phase/Fase	2.7				3.0		3.4	
Recharge Volume / Volumen de recarga(L)	1 Phase/Fase								
	3 Phase/Fase	2.6				2.85		3.25	
Max Pressure / Presión máxima(MPa)									
High Side / Máximo		3.0							
Low Side / Mínimo		2.0							
Weight / Peso(kg)	1 Phase/Fase								
	3 Phase/Fase	53	53	53	54	54	54	90	90

E.T. -6.7°C, C.T. 48.9°C, R.G. 4.4°C, No sub-cooling / No Subenfriamiento

# YM/YSM Series

## Capacity / Capacidad

# R404A

## 60Hz 1 Phase / Fase

Model / Modelo	C.T. (°C)	E.T. (°C)										
		-30	-25	-20	-15	-10	-5	0	5	10		
YM34E3	Cap (BTU/H)	60			7521	9193	11070	13217	15698	18580	21926	
		50	6102	7728	9520	11544	13864	16546	19653	23253	27409	
		40	7275	9070	11123	13498	16261	19477	23211	27528	32493	
	Power (W)	60	8269	10232	12544	15270	18476	22227	26587	31621	37395	
		50	2046	2160	2270	2378	2481	2579	2671	2755	2832	
		40	1737	1828	1919	2009	2098	2184	2268	2347	2420	
			30	1482	1553	1628	1705	1784	1862	1941	2018	2092
	YM43E3	Cap (BTU/H)	60			8984	10981	13223	15787	18751	22192	26190
			50	7288	9230	11371	13788	16560	19763	23475	27774	32738
40			8690	10834	13285	16122	19423	23264	27725	32881	38812	
Power (W)		60	9877	12221	14983	18240	22069	26549	31756	37770	44666	
		50	2389	2521	2650	2776	2896	3010	3117	3216	3306	
		40	2028	2134	2240	2345	2449	2550	2647	2739	2825	
			30	1730	1813	1901	1991	2082	2174	2265	2355	2442
YM49E3		Cap (BTU/H)	60			10238	12513	15068	17989	21367	25289	29844
			50	8305	10518	12958	15712	18870	22520	26751	31650	37306
	40		9903	12345	15139	18372	22133	26511	31593	37469	44227	
	Power (W)	60	11255	13927	17074	20785	25148	30253	36187	43040	50899	
		50	2661	2809	2953	3093	3227	3354	3473	3584	3684	
		40	2259	2377	2496	2613	2729	2841	2949	3052	3148	
			30	1927	2020	2118	2218	2320	2422	2524	2624	2721
	YM60E3	Cap (BTU/H)	60			12539	15326	18455	22033	26170	30974	36553
			50	10172	12883	15871	19244	23112	27583	32764	38764	45693
40			12129	15121	18542	22502	27109	32470	38695	45892	54169	
Power (W)		60	13785	17057	20912	25457	30802	37054	44322	52715	62340	
		50	3082	3250	3415	3575	3728	3873	4010	4136	4250	
		40	2622	2757	2892	3027	3159	3287	3411	3528	3638	
			30	2243	2349	2461	2575	2692	2809	2925	3039	3150
YM70E3		Cap (BTU/H)	60			14625	17876	21525	25699	30524	36127	42634
			50	11864	15026	18511	22446	26958	32172	38215	45214	53295
	40		14147	17636	21627	26246	31619	37872	45133	53527	63182	
	Power (W)	60	16078	19895	24391	29693	35926	43219	51696	61485	72712	
		50	3548	3745	3937	4123	4302	4472	4631	4778	4911	
		40	3012	3169	3327	3484	3638	3788	3932	4069	4197	
			30	2569	2694	2823	2957	3093	3229	3365	3498	3628
	YM86E3	Cap (BTU/H)	60			17968	21962	26445	31573	37501	44385	52379
			50	14576	18460	22742	27577	33119	39525	46950	55549	65476
40			17380	21667	26571	32245	38846	46529	55449	65762	77623	
Power (W)		60	19754	24442	29966	36479	44138	53097	63513	75539	89332	
		50	4379	4622	4859	5089	5309	5519	5715	5897	6061	
		40	3718	3912	4106	4299	4490	4675	4853	5022	5180	
			30	3171	3324	3485	3649	3817	3986	4153	4318	4477

Capacity @ 20°C Return Gas Temperature, No Subcooling  
 Capacity @ 11.1°C Super Heat, No Subcooling  
 Capacidad @ 20°C temperatura de retorno de gas, No Sub enfriamiento  
 Capacidad @ 11°C Supercalentamiento, No Sub enfriamiento

# YM/YSM Series

# R404A

## Capacity / Capacidad

60Hz  
3 Phase / Fase

Model / Modelo	C.T. (°C)	E.T. (°C)									
		-30	-25	-20	-15	-10	-5	0	5	10	
YM34E*	Cap (BTU/H)	60			7521	9193	11070	13217	15698	18580	21926
		50	6102	7728	9520	11544	13864	16546	19653	23253	27409
		40	7275	9070	11123	13498	16261	19477	23211	27528	32493
		30	8269	10232	12544	15270	18476	22227	26587	31621	37395
	Power (W)	60			2657	2788	2912	3028	3135	3232	3317
		50	1996	2112	2226	2336	2441	2542	2636	2722	2801
		40	1680	1773	1866	1958	2049	2138	2223	2304	2380
		30	1418	1492	1569	1647	1728	1808	1888	1967	2044
		YM43E*	Cap (BTU/H)	60			8984	10981	13223	15787	18751
50	7288			9230	11371	13788	16560	19763	23475	27774	32738
40	8690			10834	13285	16122	19423	23264	27725	32881	38812
30	9877			12221	14983	18240	22069	26549	31756	37770	44666
Power (W)	60				3002	3151	3291	3422	3542	3651	3748
	50		2256	2387	2515	2639	2758	2872	2978	3076	3165
	40		1898	2003	2108	2213	2315	2416	2512	2603	2689
	30		1603	1686	1772	1861	1952	2043	2134	2223	2309
	YM49E*		Cap (BTU/H)	60			10238	12513	15068	17989	21367
50		8305		10518	12958	15712	18870	22520	26751	31650	37306
40		9903		12345	15139	18372	22133	26511	31593	37469	44227
30		11255		13927	17074	20785	25148	30253	36187	43040	50899
Power (W)		60			3331	3496	3651	3796	3930	4051	4159
		50	2503	2648	2790	2928	3061	3186	3304	3413	3512
		40	2106	2222	2339	2455	2569	2680	2787	2888	2983
		30	1778	1870	1966	2065	2166	2267	2367	2466	2562
		YM60E*	Cap (BTU/H)	60			12591	15301	18425	21997	26127
50	10155			12862	15845	19213	23074	27537	32710	38701	45617
40	12109			15096	18512	22465	27064	32417	38631	45816	54080
30	13762			17029	20877	25415	30751	36993	44249	52628	62237
Power (W)	60				4094	4296	4487	4666	4830	4979	5111
	50		3076	3254	3429	3599	3761	3916	4061	4194	4316
	40		2588	2731	2875	3017	3157	3294	3425	3550	3666
	30		2185	2299	2417	2538	2662	2786	2909	3031	3148
	YM70E*		Cap (BTU/H)	60			14625	17876	21525	25699	30524
50		11864		15026	18511	22446	26958	32172	38215	45214	53295
40		14147		17636	21627	26246	31619	37872	45133	53527	63182
30		16078		19895	24391	29693	35926	43219	51696	61485	72712
Power (W)		60			4621	4850	5065	5267	5452	5620	5770
		50	3472	3674	3871	4062	4246	4420	4584	4735	4872
		40	2922	3083	3245	3406	3564	3718	3866	4007	4138
		30	2467	2595	2728	2865	3005	3145	3284	3421	3554
		YM86E*	Cap (BTU/H)	60			17968	21962	26445	31573	37501
50	14576			18460	22742	27577	33119	39525	46950	55549	65476
40	17380			21667	26571	32245	38846	46529	55449	65762	77623
30	19754			24442	29966	36479	44138	53097	63513	75539	89332
Power (W)	60				5554	5828	6088	6330	6553	6755	6934
	50		4173	4415	4652	4882	5103	5313	5509	5691	5855
	40		3511	3705	3900	4093	4284	4469	4647	4816	4974
	30		2965	3118	3279	3444	3611	3780	3947	4112	4272

Capacity @ 20°C Return Gas Temperature, No Subcooling

Capacity @ 11.1°C Super Heat, No Subcooling

Capacidad @ 20°C temperatura de retorno de gas, No Sub enfriamiento

Capacidad @ 11°C Supercalentamiento, No Sub enfriamiento





# YM/YSM Series

# R404A

## Capacity / Capacidad

60Hz  
3 Phase / Fase

Model / Modelo	C.T. (°C)	E.T. (°C)										
		-30	-25	-20	-15	-10	-5	0	5	10		
YM200E*	Cap (BTU/H)	60			41786	51074	61501	73426	87213	103221	121812	
		50	33897	42931	52889	64132	77022	91919	109186	129183	152271	
		40	40419	50389	61792	74988	90339	108207	128952	152935	180519	
		30	45939	56843	69688	84836	102647	123482	147704	175672	207749	
	Power (W)	60			12641	13266	13856	14407	14915	15375	15783	
		50	9497	10050	10589	11113	11615	12092	12539	12953	13327	
		40	7992	8434	8877	9317	9750	10171	10576	10961	11321	
		30	6749	7098	7463	7838	8219	8603	8984	9359	9723	
	YM210E*	Cap (BTU/H)	60			43875	53628	64576	77098	91573	108382	127902
			50	35592	45078	55533	67339	80873	96515	114645	135642	159884
			40	42440	52909	64881	78738	94856	113617	135399	160582	189545
			30	48235	59685	73173	89078	107779	129656	155089	184456	218137
Power (W)		60			13161	13812	14426	15000	15529	16008	16432	
		50	9888	10463	11025	11570	12093	12590	13055	13485	13876	
		40	8321	8781	9242	9700	10151	10590	11011	11412	11787	
		30	7026	7390	7770	8160	8558	8957	9354	9744	10123	
YSM235E*		Cap (BTU/H)	60			49099	60012	72263	86276	102475	121284	143129
			50	39829	50444	62145	75355	90501	108005	128294	151790	178918
			40	47493	59207	72605	88111	106149	127143	151518	179699	212110
			30	53978	66790	81884	99682	120610	145092	173552	206415	244105
	Power (W)	60			15514	16281	17005	17681	18304	18869	19369	
		50	11656	12333	12996	13638	14254	14840	15389	15896	16356	
		40	9808	10350	10894	11434	11965	12482	12979	13452	13894	
		30	8282	8711	9158	9619	10087	10558	11026	11486	11932	
	YSM260E*	Cap (BTU/H)	60			54322	66397	79951	95454	113376	134187	158355
			50	44066	55810	68756	83372	100129	119495	141942	167938	197952
			40	52545	65506	80329	97485	117441	140669	167637	198816	234674
			30	59720	73896	90595	110286	133441	160527	192015	228374	270074
Power (W)		60			17164	18012	18814	19562	20251	20876	21430	
		50	12895	13645	14378	15089	15771	16418	17026	17587	18096	
		40	10852	11451	12053	12651	13238	13810	14360	14883	15372	
		30	9163	9637	10132	10642	11160	11681	12199	12708	13201	

Capacity @ 20°C Return Gas Temperature, No Subcooling

Capacity @ 11.1°C Super Heat, No Subcooling

Capacidad @ 20°C temperatura de retorno de gas, No Sub enfriamiento

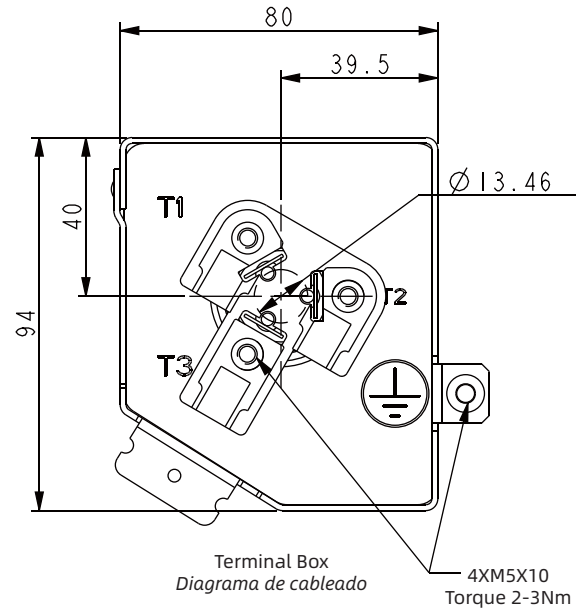
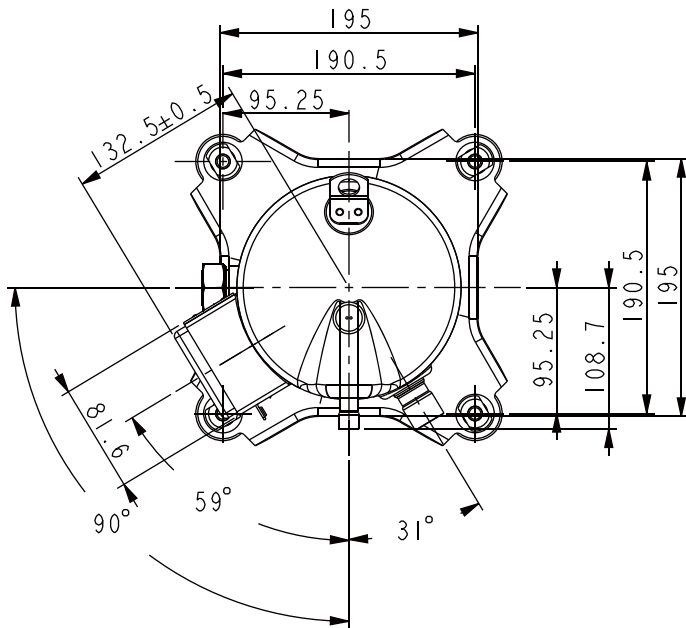
Capacidad @ 11°C Supercalentamiento, No Sub enfriamiento

# YM Series

# 60Hz

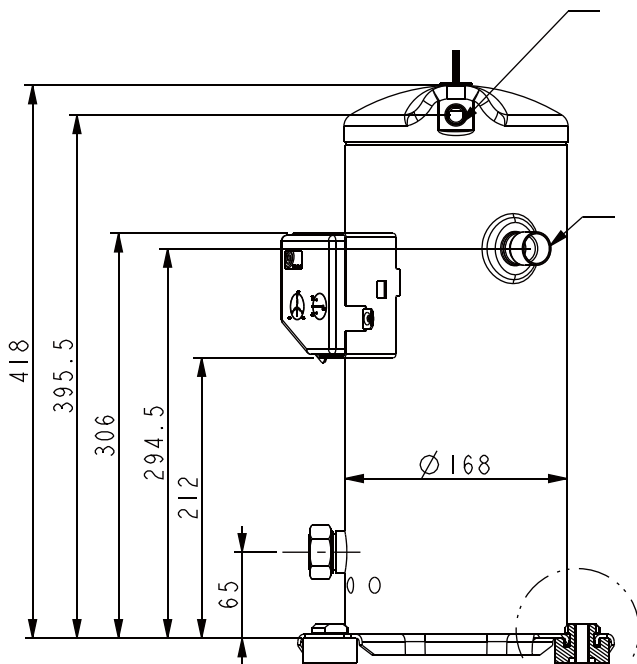
## Dimension / Dimensiones

## 2-4 HP(1Ph), 2-5 HP(3Ph)

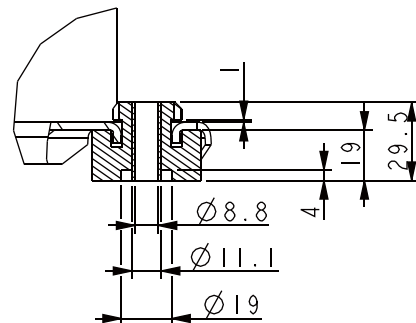


Discharge Tube / *Tubo de descarga*  
 ID:  $\phi 12.87-12.97$   
 Min.Depth / *Min.profundidad*: 10.6  
 Screw Tread / *Rosca Espesor*: (3/4" -16UNF 2A, ID:  $\phi 9.0$ )

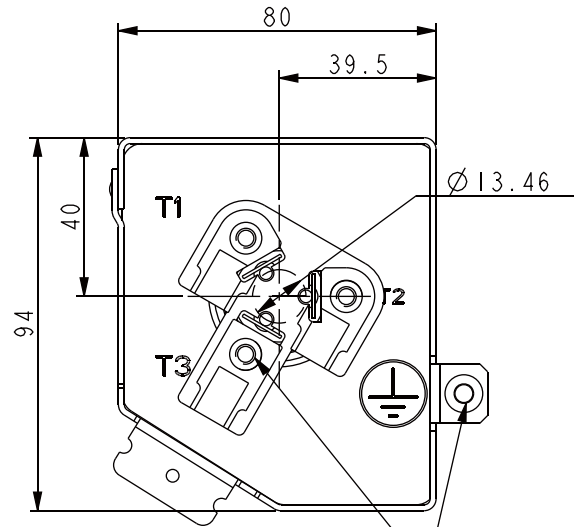
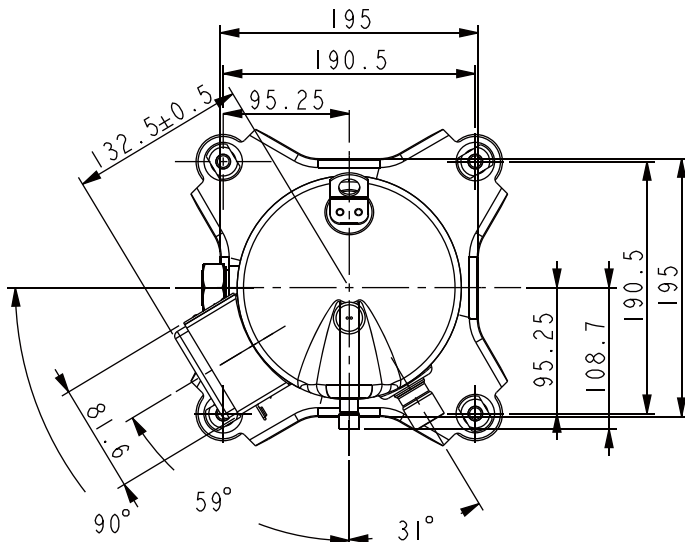
Suction Tube / *Tubo de succión*  
 ID:  $\phi 22.35-22.45$   
 Min.Depth / *Min.profundidad*: 17.3  
 Screw Tread / *Rosca Espesor*: (1 1/4" -16UNF 2A, ID:  $\phi 19.2$ )



See Details in View of Foot  
*Ver detalles a la vista de pie*



Foot  
 Base

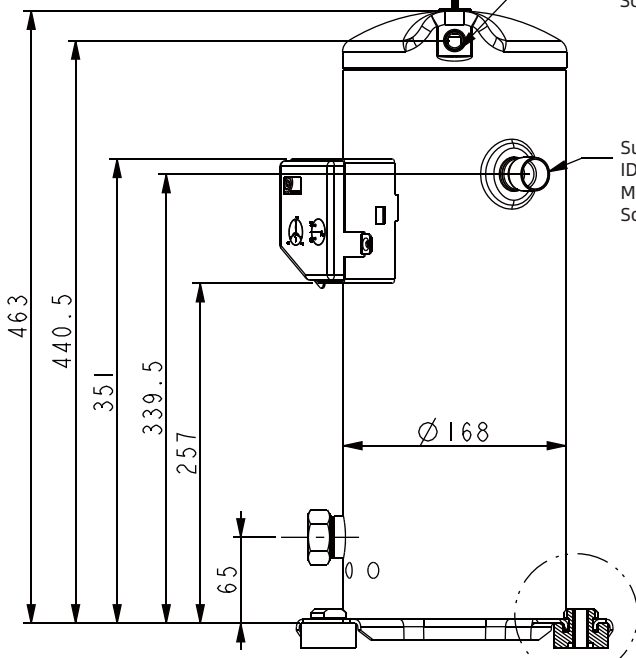


Terminal Box  
Diagrama de cableado

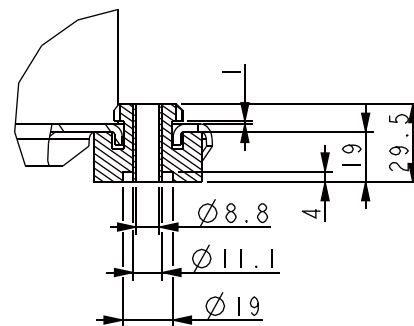
4XM5X10  
Torque 2-3Nm

Discharge Tube / *Tubo de descarga*  
ID:  $\phi 12.87-12.97$   
Min. Depth / *Min. profundidad*: 10.6  
Screw Tread / *Rosca Espesor*: (3/4" -16UNF 2A, ID:  $\phi 9.0$ )

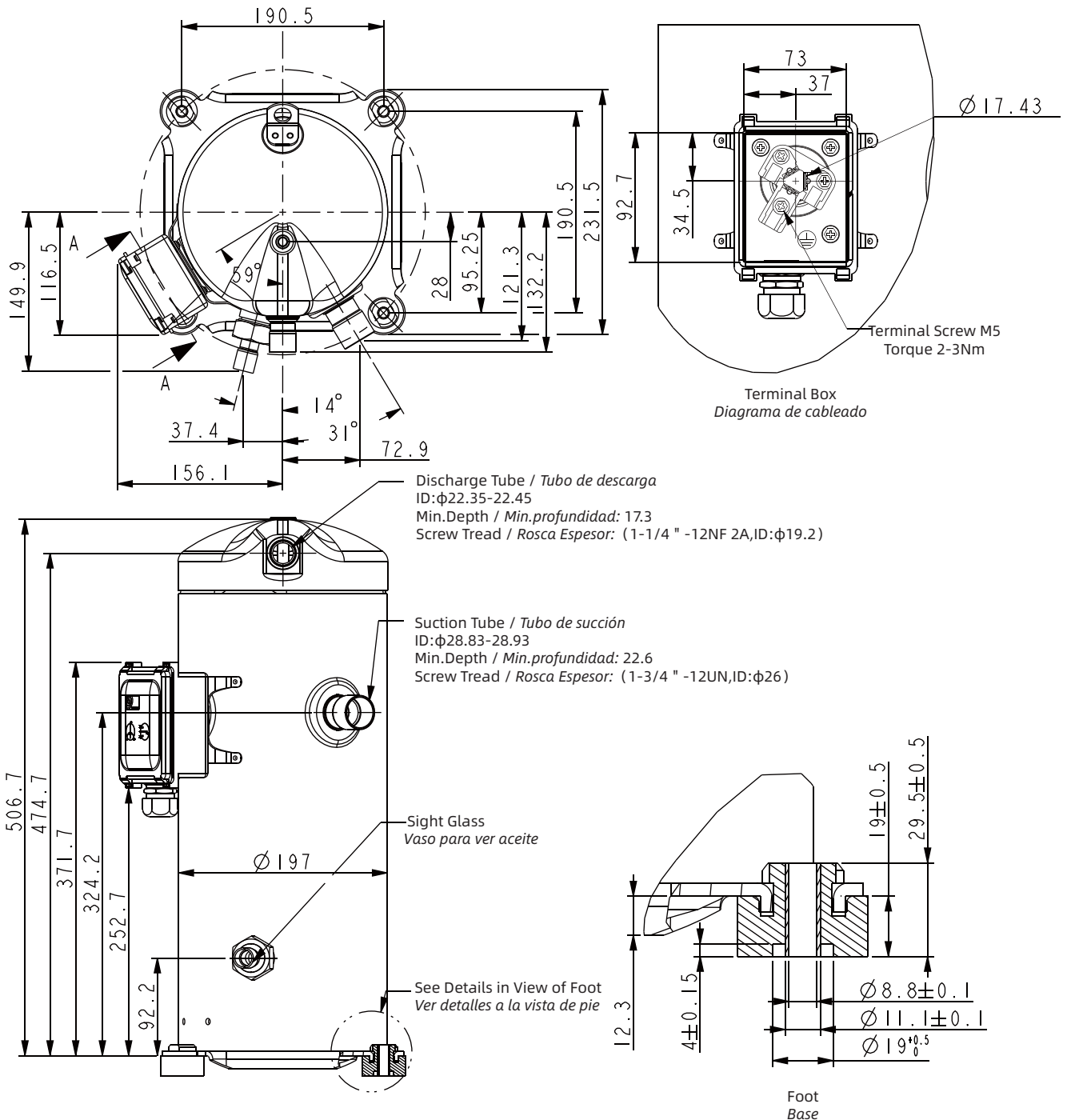
Suction Tube / *Tubo de succión*  
ID:  $\phi 22.35-22.45$   
Min. Depth / *Min. profundidad*: 17.3  
Screw Tread / *Rosca Espesor*: (1 1/4" -16UNF 2A, ID:  $\phi 19.2$ )



See Details in View of Foot  
*Ver detalles a la vista de pie*



Foot  
Base



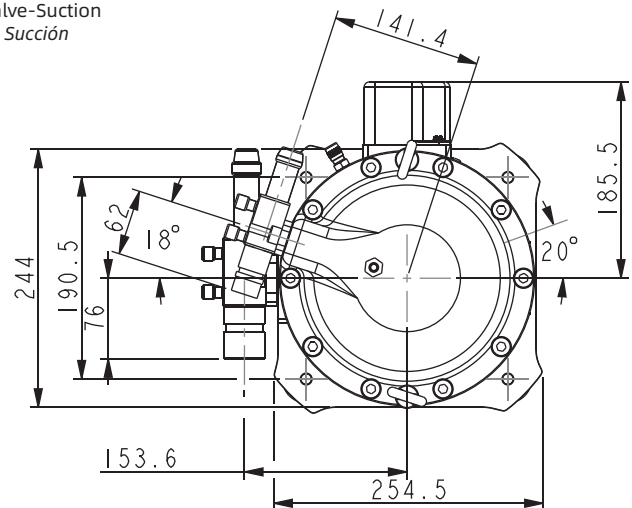
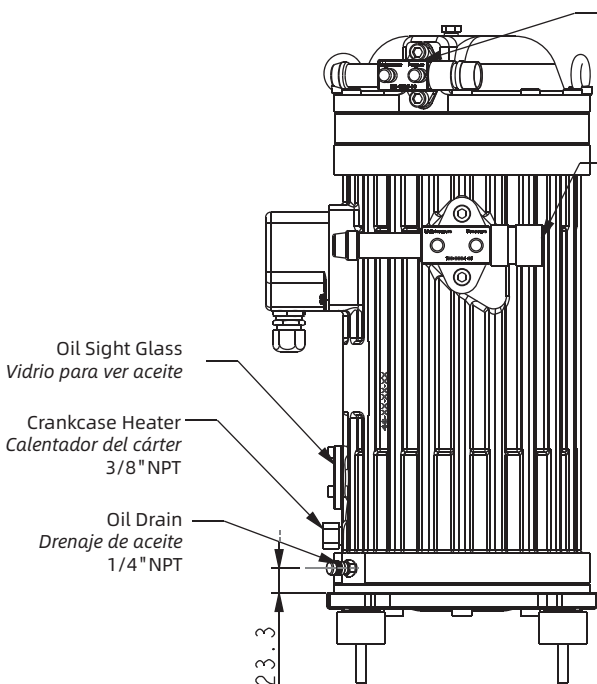
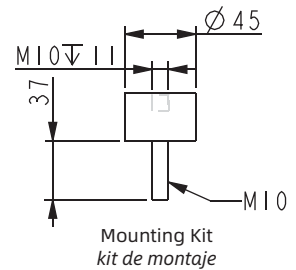
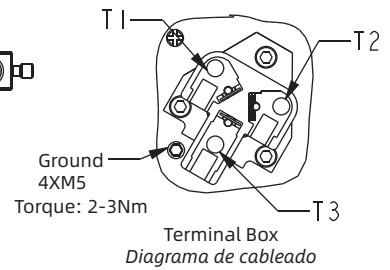
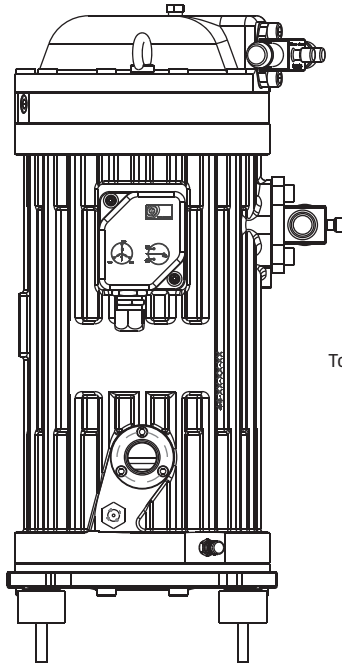
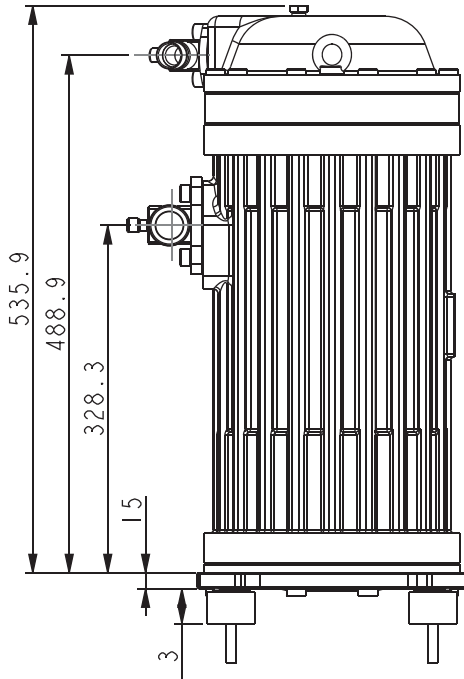


# YSM Series

# 60Hz

## Dimensions / Dimensiones

## YSM235/YSM260





**Souzhou Invotech Scroll Technologies Co., Ltd.**

No. 68, Dongnan Road, Changshu, Jiangsu, PRC.

Email: [scroll@invotech.cn](mailto:scroll@invotech.cn)

[www.invotech.cn](http://www.invotech.cn)

Every effort has been made to provide accurate descriptions and data. However, due to the continuing process of product improvement and evolution, all information in this brochure is subject to change without notification.

*Se ha realizado el mayor esfuerzo para proporcionar descripciones y datos precisos. Sin embargo, debido al proceso continuo de mejora del producto y su evolución, la información en este folleto está sujeta a cambios sin previo aviso.*